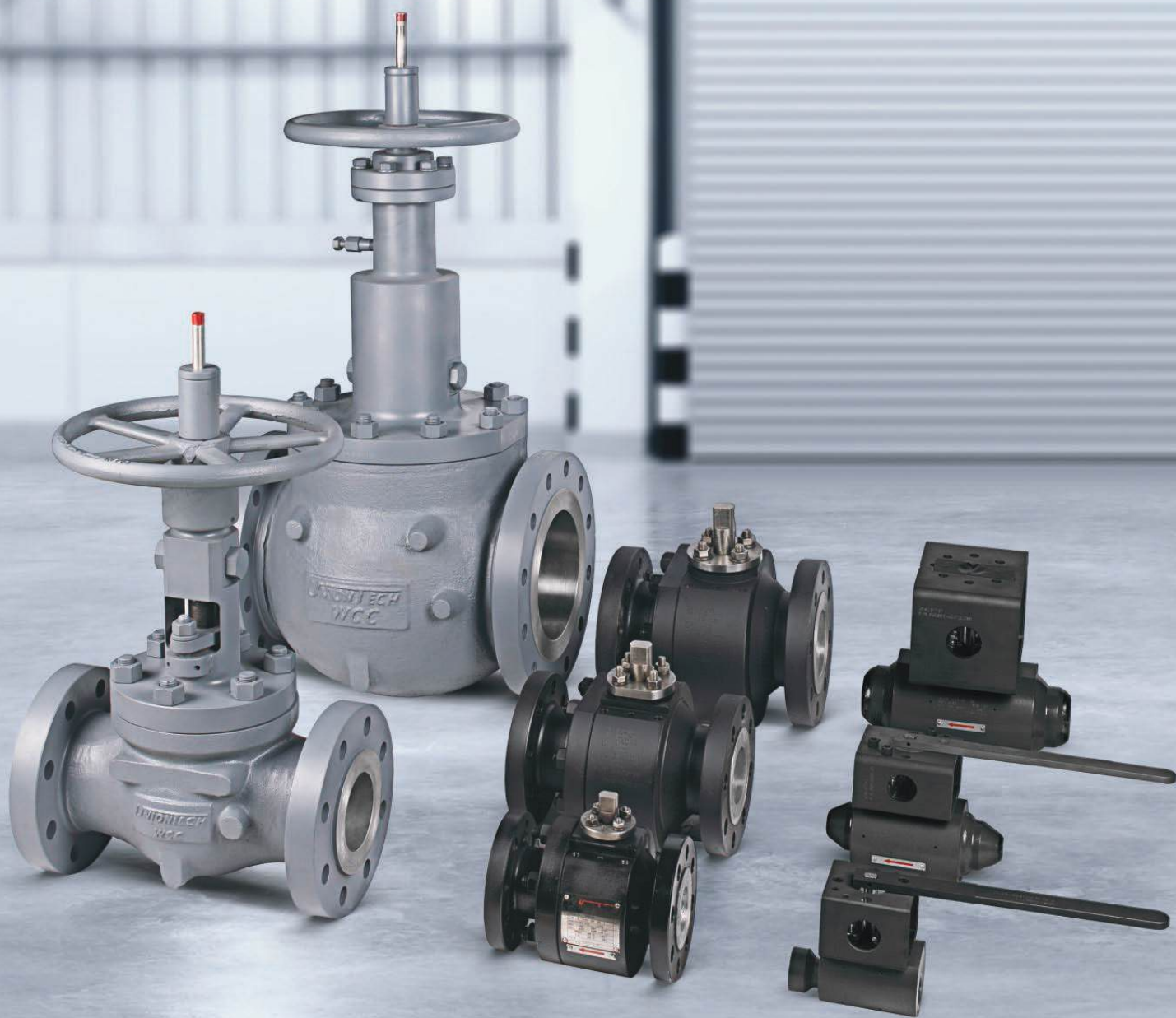


UNION TECH

优尼泰克
Z系列阀门



TOSHIBA MACH

MPC
ET

WARNING
DANGER
STOP

注意



QUALITY.
SPEED.
SCALE.





优尼泰克UnionTech公司介绍

1982年，Union Tech在美国德克萨斯州休斯顿市开始投身于精密加工行业，并于1986年开始为众多国际品牌提供阀门设计和制造的OEM服务，依托于由顶级机械工程师、经验丰富的阀门专家以及熟练的制造工程师组成的Union Tech阀门部，以及自1986年起积累的超过100,000台的阀门OEM经验，我们于2003年推出独立自主的Union Tech品牌阀门。经过近40载的稳健发展，现在Union Tech已经是一家跨国集团，可同时为全球多个区域提供一体化和本地化的阀门生产、销售和服务，成为了具有国际影响力的专业的苛刻工况阀门供应商。未来，我们将继续“不忘初心，牢记使命”，为全球各地的客户提供更优质的产品和服务。

工程技术和设计

Z系列阀门是我们的高端产品，这个系列由工程师和行业专家团队共同设计而成。Union Tech利用先进的工程技术，例如有限元分析（FEA）以及综合流量分析来优化每台阀门的预期应用。工程师团队随时待命，为前期材料选择，工艺流程以及管道仪表图（P&ID），以及常规现场操作提供服务。

制造

- ◆ 所有重要零件厂内加工：所有关键工序都在厂内进行。这种独特的方式让我们可以保证质量，确保稳定性，缩短供应链，满足极限交货期，提高整个生产过程的效率，为客户提供有价值的服务。厂内加工工艺包括：
 - ◆ 加工
 - ◆ 焊接
 - ◆ 超音速火焰热喷涂
 - ◆ 超音速火焰热喷涂+氧焰重熔
 - ◆ 配对研磨
 - ◆ 组装
 - ◆ 根据ANSI FCI 70.2 Class VI（或者API-6D，ISO5208, API- 598, API-607, API-608等）进行测试

质量和测试

质量至上是我们的准则，贯穿于整个操作流程，是起源。原材料经过光谱分析和硬度测试，确保所采购的材料，例如锻件棒材和重型六角螺母，能满足技术规范。Union Tech运用了微软Dynamics AX ERP系统，确保库存件的批处理号和序列号在组织内部的透明性和可追溯性。制造完成以及出货之前，每台Z系列的阀都会根据ANSI FCI 70.2 Class VI（或者API-6D，ISO5208, API- 598, API-607, API-608等）进行测试。

服务

Union Tech的技术服务团队24小时全天候待命，确保我们的阀门能按照行业最高标准运行。从设计阀门的技术团队到组装和测试阀门的生产部门，我们的专业人员随时准备诊断并解决任何出现的问题。我们的员工也可以随时进行现场调度，提供关键操作步骤的支持。

对旧版手册内容做了更新和勘误，内容以最新版本为准，Union Tech对手册内容享有最终解释权。
本册中的照片等素材，仅供示意，并未包含全部细节，具体请咨询当地Union Tech销售代表。

证书

ISO 9001:2015// TSG-A1/B // API 6D, 607, 6FA, 622, 624, 641 // CRN * // PED // // Safety Integrity Level (SIL) 3 // // ISO 15848-1

目录

金属硬密封球阀

— 页 码 —

08

Z1: 一体式金属密封球阀

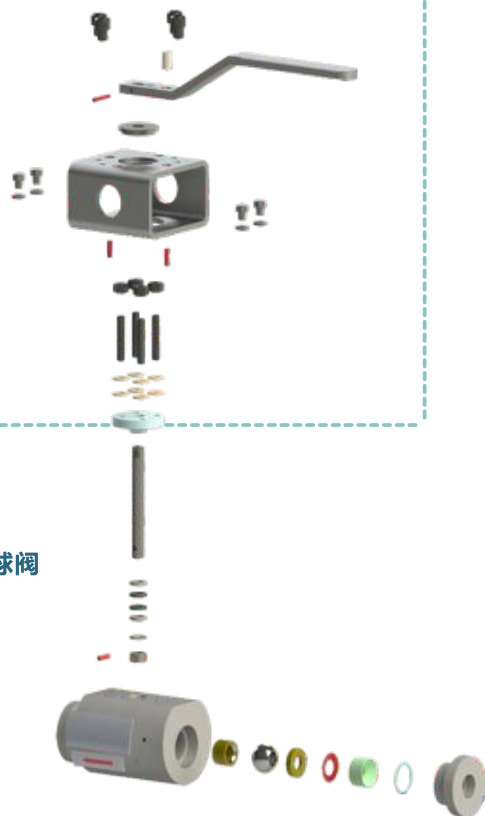
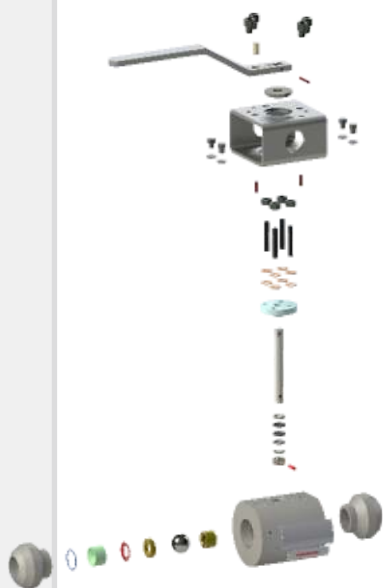
- 特点
- 结构尺寸
- 部件与材料
- 编码

— 页 码 —

13

Z1LW: 一体式轻量型金属密封球阀

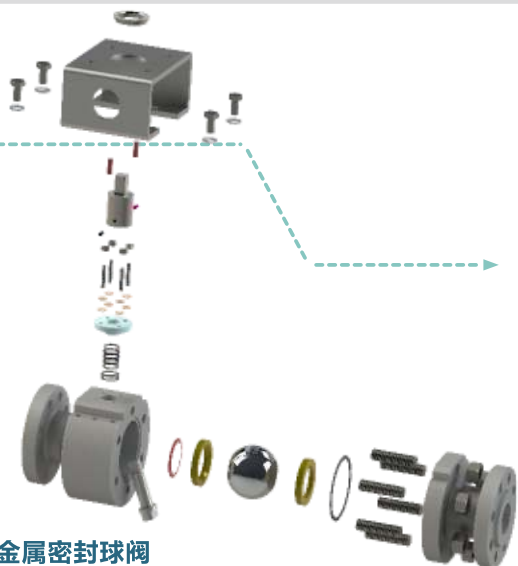
- 特点
- 结构尺寸
- 部件与材料
- 编码



— 页 码 —
18

Z2: 分体式高温耐磨金属密封球阀

- 特点
- 结构尺寸
- 部件与材料
- 编码



— 页 码 —

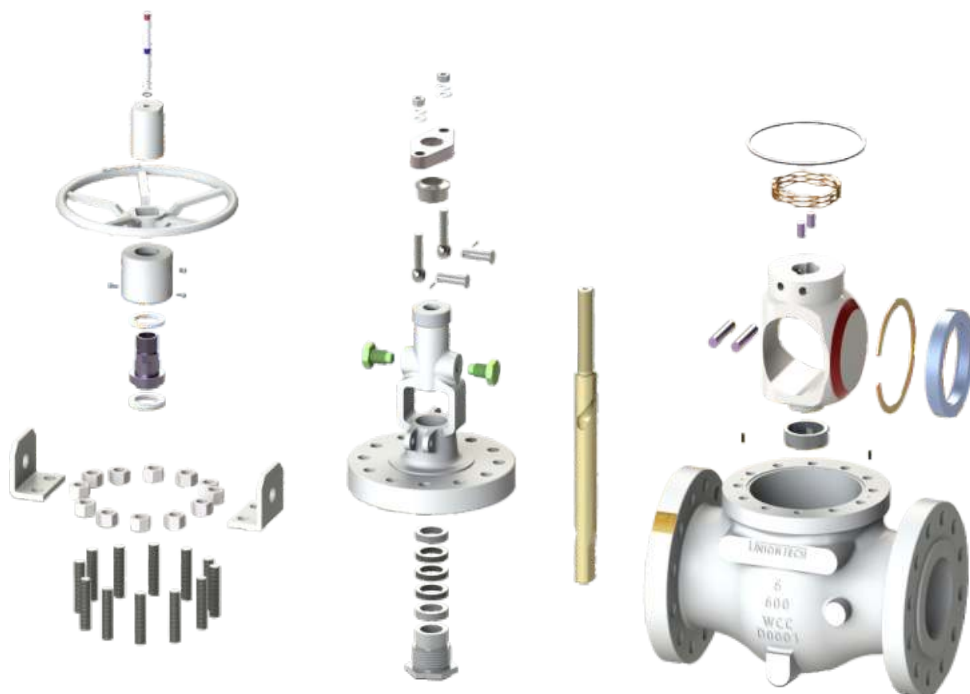
25

Z3: 三片式金属密封球阀

- 特点
- 结构尺寸
- 部件与材料
- 编码



提升杆式球阀



— 页 码 —

31

Z4: 提升杆式球阀

- 特点
- 阀门操作
- 结构尺寸
- 部件与材料
- 编码
- 内部件信息

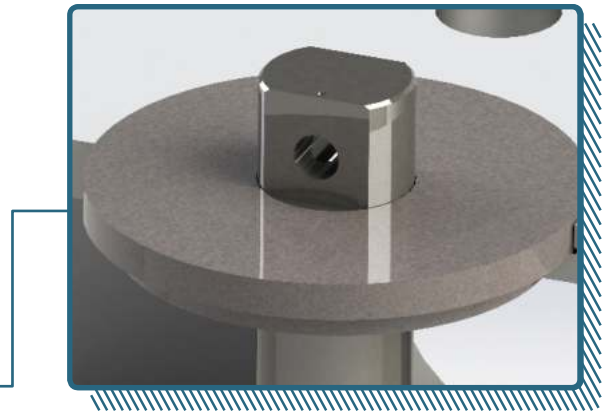
严酷工况 硬密封球阀



Z1 一体式金属密封球阀

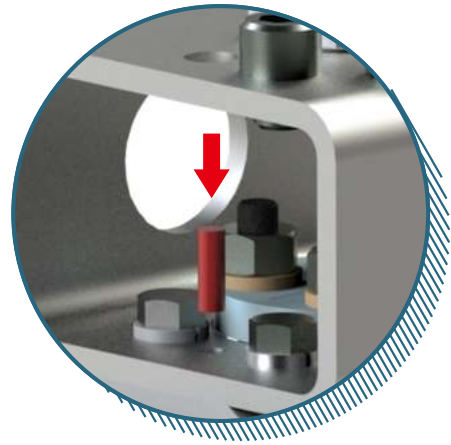
特点

- ◆ Z1是一体式的金属硬密封球阀，此设计可以实现零泄漏，运用范围为高温、高压领域，包括电力和其他苛刻工况。
- ◆ 内径尺寸：0.65"-3.00"
- ◆ 0.75 "-2.50" NPS SWE; 0.75" -4.00" NPS BWE
- ◆ 压力等级：150#-4500#
- ◆ 设计标准：ASME B16.34
- ◆ 材料：A105、F22、F91、F92、316SS
- ◆ 阀杆上的V型槽标示阀门当前开关位置及状态
- ◆ 减少维护的阀杆活载荷密封
- ◆ 阀杆防弹出设计
- ◆ 下游压入式密封阀座
- ◆ 火箭喷涂或喷焊重熔碳化铬的球体和阀座
- ◆ 多种端部连接形式的整体式锻棒阀体
- ◆ ISO标准支架
- ◆ 钢制销钉 - 防止侧载螺栓应力
- ◆ 厂内数控加工
- ◆ 优化的全流道通道
- ◆ 碟簧使上游阀座维持恒定的密封压力
- ◆ 球体和阀座配对研磨以确保阀门关闭时零泄漏
- ◆ VI级金属硬密封
- ◆ 固定套 - 提供稳定的阀杆支撑和顺畅的操作





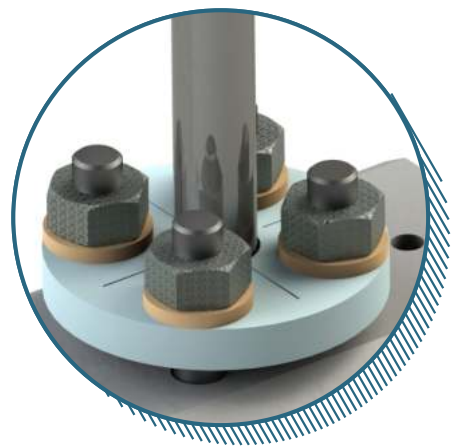
通过圆形视觉窗口可以很容易从正面对阀门位置的开/关进行确认。



ISO标准支架用销钉固定，可以防止阀杆的侧载和螺栓应力。



动荷载Belleville垫片提供恒定的填料压力，确保紧密密封；在石墨Inconel®防挤填料圈中间放入两块GTP石墨圈，通过压缩紧密组成填料。



格兰法兰和4个螺栓之间用垫片隔离，可以很轻松的用商用工具进行操作。

结构尺寸

端对端长度, A*

*端对端长度, A,

端口尺寸	内径尺寸 (IN.)						
	0.65	1.00	1.40	1.75	2.00	2.50	3.00
承插焊端							
0.50	7.00	8.00	—	—	—	—	—
0.75	7.00	8.00	—	—	—	—	—
1.00	7.00	8.00	—	—	—	—	—
1.50	5.00	6.00	—	—	—	—	—
2.00	5.00	6.00	8.00	11.00	14.75	—	—
2.50	—	6.00	8.00	11.00	13.75	16.50	—
3.00	—	—	—	—	—	—	—
对焊端							
0.50	9.00	10.00	—	—	—	—	—
0.75	9.00	10.00	—	—	—	—	—
1.00	9.00	10.00	—	—	—	—	—
1.50	9.00	10.00	—	—	—	—	—
2.00	9.00	10.00	12.00	14.50	16.00	—	—
2.50	—	—	12.00	14.50	15.25	22.00	—
3.00	—	—	13.00	14.50	15.25	18.00	18.25

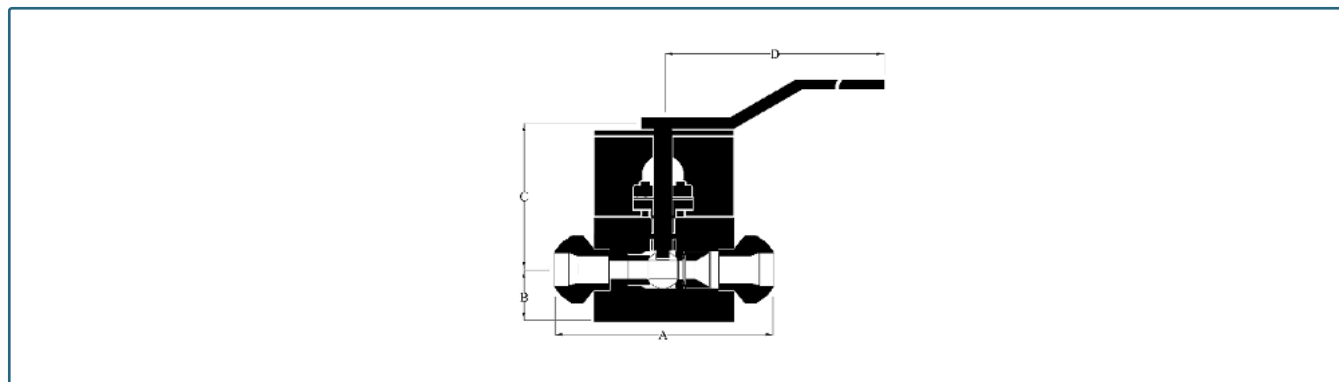
备注：上表仅供参考，如需使用，需包括大小头尺寸，具体请咨询当地Union Tech销售代表获取相关数据。

其他尺寸

备注：重量为大约重量

阀门尺寸 (IN.)	B	C	D	重量 (LBS.)
0.65	2.25	5.00	13.25	25.00
1.00	2.75	5.50	15.00	46.00
1.40	3.00	5.75	19.25	66.00
1.75	3.25	6.00	23.08	98.00
2.00	4.25	7.75	—	170.00
2.50	5.50	10.50	—	—
3.00	5.25	11.00	—	—

备注：上表格列举了3200#阀门设计的数据。如需提供其他阀门数据，具体请咨询当地Union Tech销售代表获取相关数据。

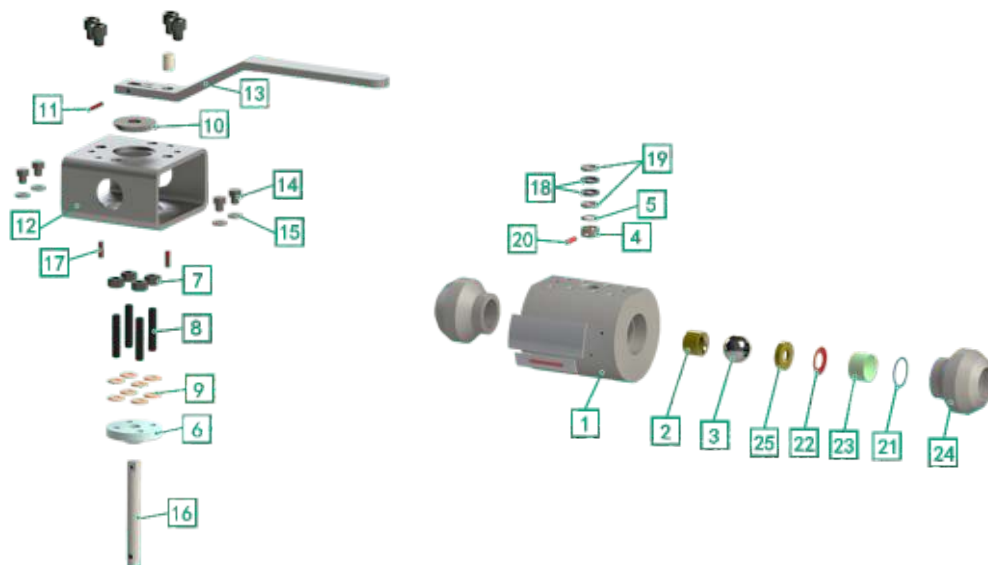


备注：图片仅供示例；实际的阀门结构及接头方式可能会有所不同。

部件与材料

序号	数量	名称	材料				
			A105/LF2	A182 F22	A 182 F91	A182 F316	A 182 F92
1	1	阀体	A105	A182 F22	A 182 F91	A182 F316	A 182 F92
2	1	密封阀座	410SS/CCC	410SS/CCC	410SS/CCC	410SS/CCC	INC718/S&F
3	1	球体	410SS/CCC	410SS/CCC	410SS/CCC	410SS/CCC	INC718/S&F
4	1	防弹扣	410SS/QPQ	410SS/QPQ	410SS/QPQ	410SS/QPQ	410SS/QPQ
5	1	阀杆垫片	410SS/QPQ	410SS/QPQ	410SS/QPQ	410SS/QPQ	410SS/QPQ
6	1	格兰	410SS	410SS	410SS	410SS	410SS
7	4	格兰螺母	A194-GR8	A194-GR8	A194-GR8	A194-GR8	A194-GR8
8	4	格兰螺栓	A193-B8	A193-B8	A193-B8	A193-B8	A193-B8
9	8	格兰弹垫	300SS	300SS	300SS	300SS	300SS
10	1	固定套	Cast Iron	Cast Iron	Cast Iron	Cast Iron	Cast Iron
11	1	销钉	Carbon Steel	Carbon Steel	Carbon Steel	Carbon Steel	Carbon Steel
12	1	支架	CS ASTM A-500	CS ASTM A-500	CS ASTM A-500	CS ASTM A-500	CS ASTM A-500
13	1	手柄	Carbon Steel	Carbon Steel	Carbon Steel	Carbon Steel	Carbon Steel
14	4	外六角螺钉	J429 Gr5	J429 Gr5	J429 Gr5	J429 Gr5	J429 Gr5
15	4	弹垫	Carbon Steel	Carbon Steel	Carbon Steel	Carbon Steel	Carbon Steel
16	1	阀杆	A638 GR660	A638 GR660	A638 GR660	A638 GR660	A638 GR660
17	2	定位销	Carbon Steel	Carbon Steel	Carbon Steel	Carbon Steel	Carbon Steel
18	2	阀杆填料	Grafoil®	Grafoil®	Grafoil®	Grafoil®	Grafoil®
19	2	防挤填料	Grafoil®/Inconel®	Grafoil®/Inconel®	Grafoil®/Inconel®	Grafoil®/Inconel®	Grafoil®/Inconel®
20	1	销钉	Inconel® 718	Inconel® 718	Inconel® 718	Inconel® 718	Inconel® 718
21	1	挡圈	ASTM A638 GR660	ASTM A638 GR660	ASTM A638 GR660	ASTM A638 GR660	ASTM A638 GR660
22	1	碟簧	Inconel® 718	Inconel® 718	Inconel® 718	Inconel® 718	Inconel® 718
23	1	过渡套	Carbon Steel	Carbon Steel	Carbon Steel	Carbon Steel	Carbon Steel
24	2	插焊接头/对焊接头	A105	A182 F22	A182 F91	A182 F316	A182 F92
25	1	推力阀座	410SS/QPQ	410SS/QPQ	410SS/QPQ	410SS/QPQ	INC718/CCC

备注：表格材料仅供参考，更多材料选型，具体请咨询当地Union Tech销售代表获取相关数据。



编码

端口尺寸	端口尺寸编码
0.50	0050
0.75	0075
1.00	0100
1.50	0150
2.00	0200
2.50	0250
3.00	0300
4.00	0400
定制	SPEC

内径尺寸	内径尺寸编码
0.65	0065
1.00	0100
1.40	0140
1.75	0175
2.00	0200
2.50	0250
3.00	0300
定制	SPEC

压力等级	压力等级编码
150#	0150
300#	0300
600#	0600
900#	0900
1500#	1500
2500#	2500
3200#	3200
3500#	3500
4500#	4500
定制	SPEC

端口类型	端口类型编码
承插焊连接	S
对焊连接	B
大凸面法兰连接	R
环形垫法兰连接	J
高压自紧对接法兰连接	H
锥管外螺纹连接	M
锥管内螺纹连接	F
定制	Z

例 Z1-0200 × 0140-3200-SAvvaA

阀体材料	阀体材料编码
A105/LF2	A
A182 F22	B
A182 F91	C
A182 F316/L (Dual Cert)	D
A182 F92	L
F9	J
定制	Z

球与阀座材料	球与阀座材料编码
410 SS	q
431 SS	r
A182 F316/L (Dual Cert)	d
Inconel 718	v
定制	z

阀杆材料	阀杆材料编码
Gr. 660	x
Inconel 718	v
定制	z

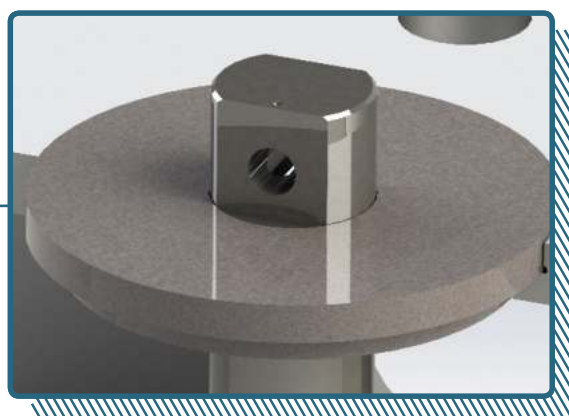
喷涂类型	喷涂编码
超音速火焰喷涂碳化铬	a
超音速火焰喷涂碳化铬+重熔	s
定制	z

控制方式	控制方式编码
裸阀	B
手柄	H
执行器	A
齿轮箱	G
阀杆延伸组件	D
定制	Z

Z1 LW 一体式轻量型金属密封球阀

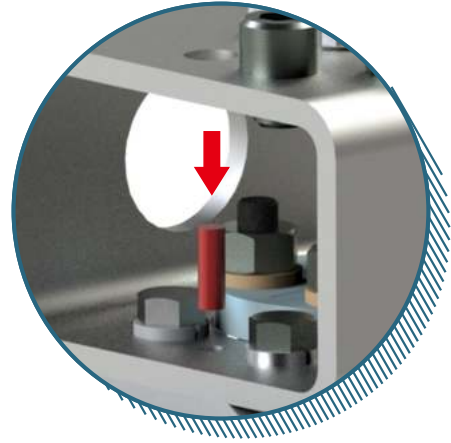
特点

- ◆ Z1LW一体式轻量型金属密封球阀采用偏心结构设计，是一体式的金属硬密封球阀，此设计可以实现零泄漏，运用在高压，恶劣工况，包括电力和关键运用中。有整体插焊端，在相同压力等级的情况下，Z1LW的紧凑设计重量比典型的Z1阀轻。
- ◆ 内径尺寸: 0.65"-1.00"
- ◆ 0.75"-1.00" NPS SWE
- ◆ 压力等级: 150#-1500#
- ◆ 设计标准: ASME B16.34
- ◆ 材料: A105、F22、F11
- ◆ 阀杆上的V型槽标示阀门当前开关位置及状态
- ◆ 减少维护的阀杆活载荷密封
- ◆ 整体式插焊端
- ◆ 阀杆防弹出设计
- ◆ 下游压入式密封阀座
- ◆ 火箭碳化铬喷涂球&阀座
- ◆ ISO标准支架
- ◆ 钢制销钉 - 防止侧载螺栓应力
- ◆ 厂内数控加工
- ◆ 碟簧使上游阀座维持恒定的密封压力
- ◆ 球体和阀座配对研磨以确保阀门关闭时零泄漏
- ◆ VI级金属硬密封
- ◆ 固定套 - 提供稳定的阀杆支撑和顺畅的操作





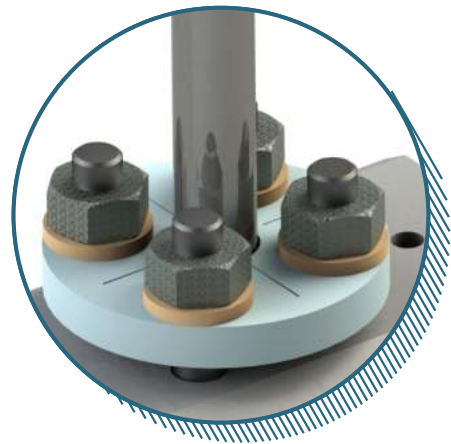
通过圆形视觉窗口可以很容易从正面对阀门位置的开/关进行确认。



ISO支架用销钉固定，可以防止阀杆的侧载和螺栓的压力。



动荷载Belleville垫片提供恒定的填料压力，确保紧密密封；在石墨Inconel®防挤填料圈中间放入两块GTP石墨圈，通过压缩紧密组成填料。



格兰法兰和4个螺栓之间用垫片隔离，可以很轻松的用商用工具进行操作。

结构尺寸

端对端长度 – 插焊端, A*

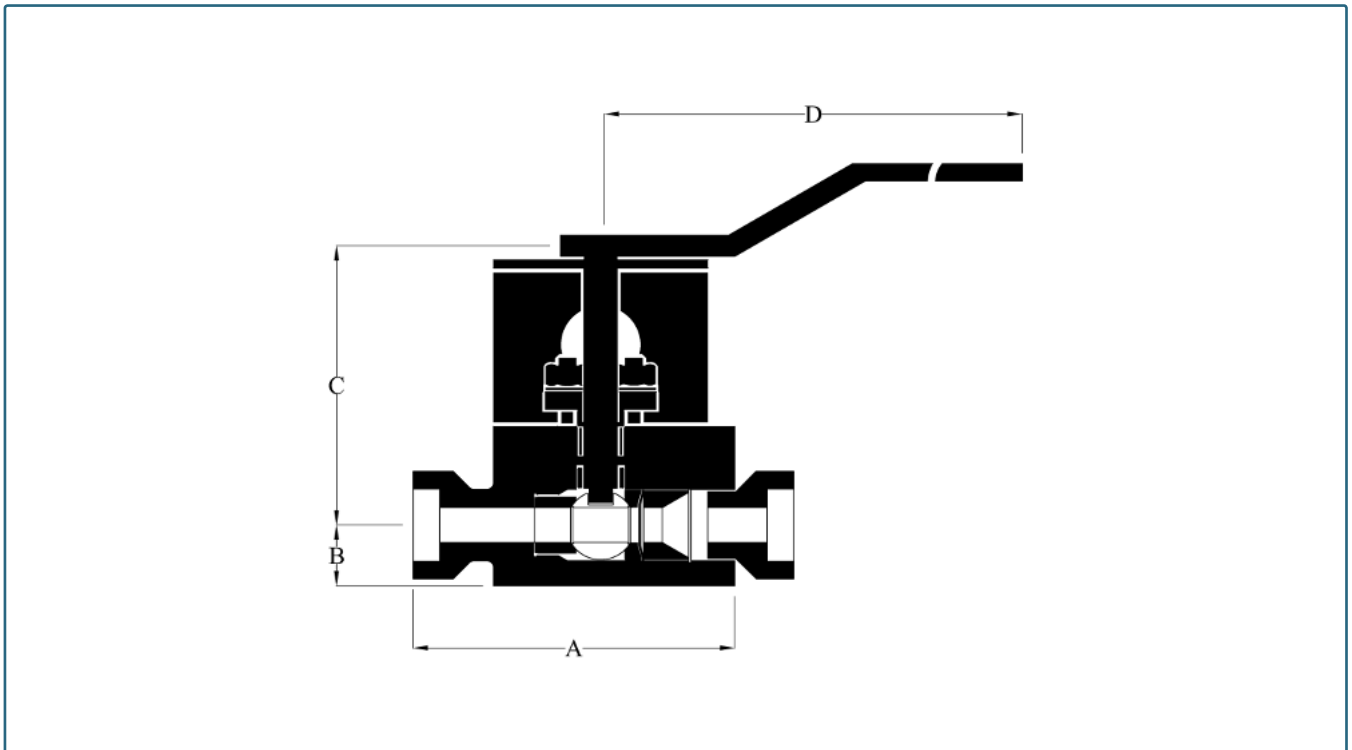
端口尺寸	内径尺寸 (IN.)		
	0.40	0.65	1.00
0.40	5.00	—	—
0.65	—	6.00	—
0.75	—	6.00	—
1.00	—	6.00	6.75

备注：上表仅供参考，如需使用，需包括大小头尺寸，具体请咨询当地Union Tech销售代表获取相关数据

其他尺寸

内径尺寸 (IN.)	B	C	D	重量 (LBS.)
0.40	1.13	3.96	10.00	—
0.65	1.13	5.41	13.25	—
1.00	1.46	5.93	13.25	—

备注：如需提供其他阀门数据，具体请咨询当地Union Tech销售代表获取相关数据

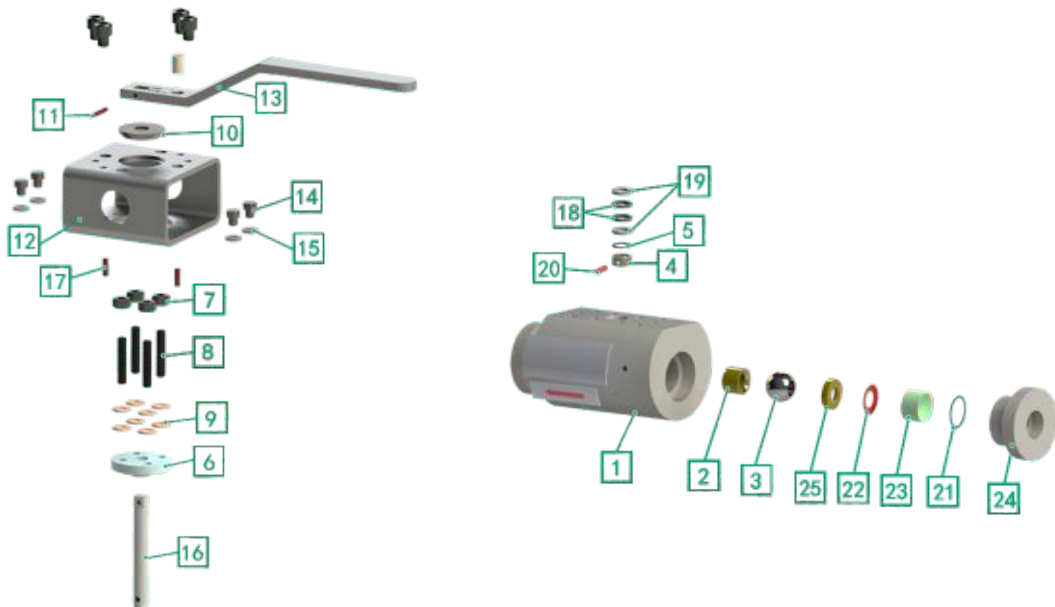


备注：图片仅供示例；实际的阀门结构及接头方式可能会有所不同。

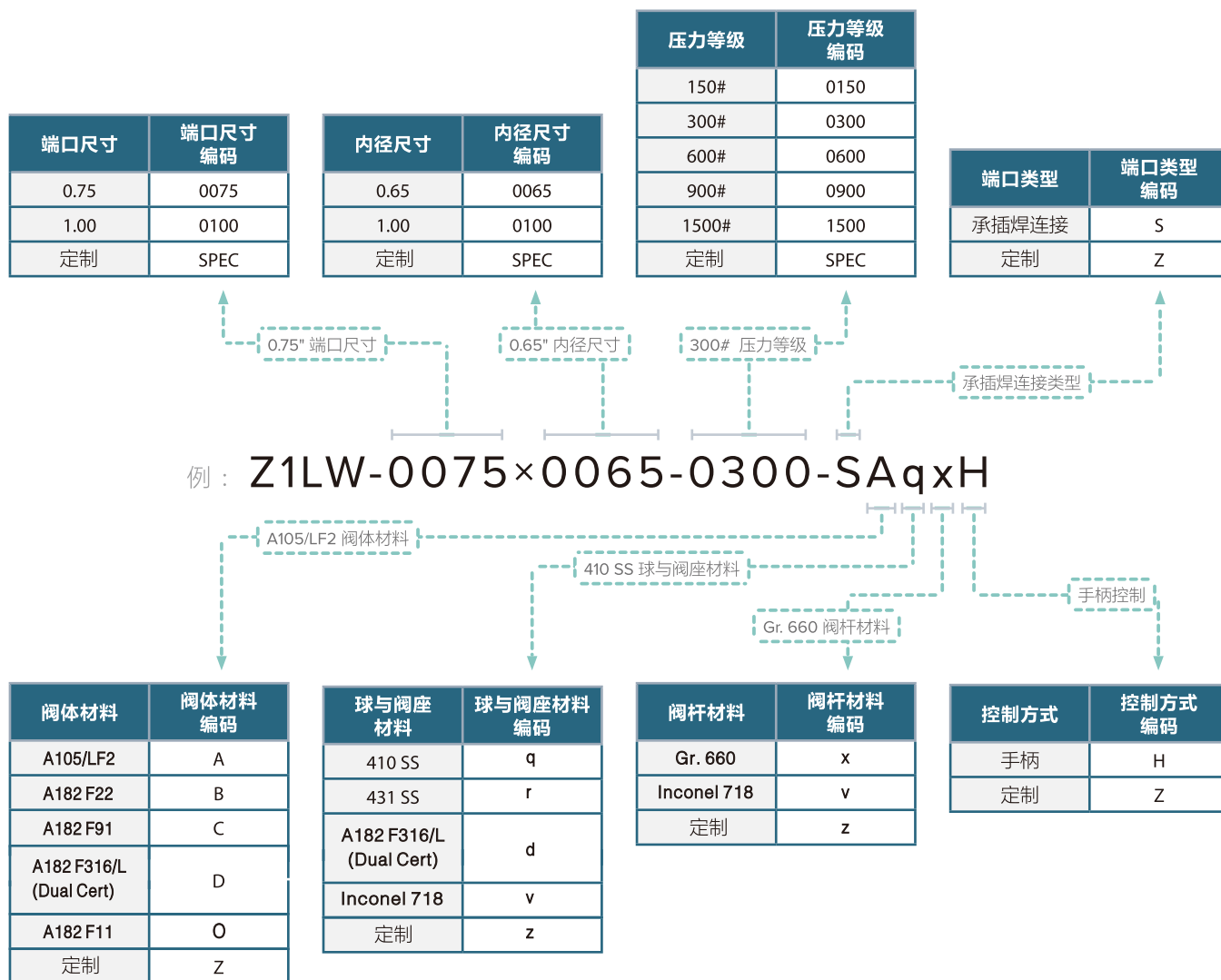
部件与材料

序号	数量	名称	材料		
			A105/LF2	A182 F22	A 182 F11
1	1	阀体	A105	A182 F22	A 182 F11
2	1	密封阀座	410SS/CCC	410SS/CCC	410SS/CCC
3	1	球体	410SS/CCC	410SS/CCC	410SS/CCC
4	1	防弹扣	410SS/QPQ	410SS/QPQ	410SS/QPQ
5	1	阀杆垫片	410SS/QPQ	410SS/QPQ	410SS/QPQ
6	1	格兰	410SS	410SS	410SS
7	4	格兰螺母	A194-GR8	A194-GR8	A194-GR8
8	4	格兰螺栓	A193-B8	A193-B8	A193-B8
9	8	格兰弹垫	300SS	300SS	300SS
10	1	固定套	Cast Iron	Cast Iron	Cast Iron
11	1	销钉	Carbon Steel	Carbon Steel	Carbon Steel
12	1	支架	CS ASTM A-500	CS ASTM A-500	CS ASTM A-500
13	1	手柄	Carbon Steel	Carbon Steel	Carbon Steel
14	4	外六角螺钉	J429 Gr5	J429 Gr5	J429 Gr5
15	4	弹垫	Carbon Steel	Carbon Steel	Carbon Steel
16	1	阀杆	A638 GR660	A638 GR660	A638 GR660
17	2	定位销	Carbon Steel	Carbon Steel	Carbon Steel
18	2	阀杆填料	Grafoil®	Grafoil®	Grafoil®
19	2	防挤填料	Grafoil®/Inconel®	Grafoil®/Inconel®	Grafoil®/Inconel®
20	1	销钉	Inconel® 718	Inconel® 718	Inconel® 718
21	1	挡圈	ASTM A638 GR660	ASTM A638 GR660	ASTM A638 GR660
22	1	碟簧	Inconel® 718	Inconel® 718	Inconel® 718
23	1	过渡套	Carbon Steel	Carbon Steel	Carbon Steel
24	1	插焊接头	A105	A182 F22	A182 F11
25	1	推力阀座	410SS/QPQ	410SS/QPQ	410SS/QPQ

备注：表格材料仅供参考，更多材料选型，具体请咨询当地Union Tech销售代表获取相关数据。



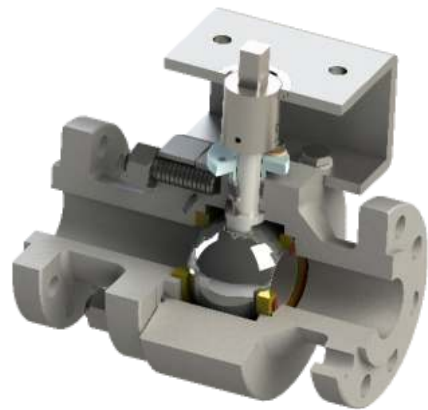
编码



Z2 分体式高温耐磨金属密封球阀

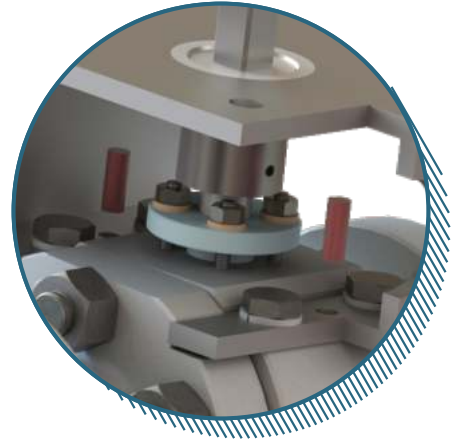
特点

- ◆ Z2分体式金属硬密封球阀，是一款适用于高温、高压、耐磨等特殊工况的，可完全定制的阀门。可应用于恶劣工况，包括不限于化工/石油化工，炼油厂，电力和矿业。
- ◆ 内径尺寸：0.50"-24.00"
- ◆ 压力等级：Class 150~Class 2500
- ◆ 全通径和缩径
- ◆ 单向或者双向
- ◆ 材料：A105, F22, F91, F9, 316SS, F347, Titanium和其他根据需要所用的材料
- ◆ 端面连接形式有SW, BW, RFF, RTJ, Hub和NPT
- ◆ 防火设计符合API 607或者API 6FA
- ◆ 阀杆上的V型槽标示阀门当前开关位置及状态
- ◆ 减少维护的阀杆活载荷密封
- ◆ 阀杆防弹出设计
- ◆ 火箭喷涂或喷焊重熔碳化铬的球体和阀座（或者客户定制）
- ◆ ISO标准支架
- ◆ 厂内数控加工
- ◆ 碟簧使上游阀座维持恒定的密封压力
- ◆ 球体和阀座配对研磨以确保阀门关闭时零泄漏
- ◆ VI级金属硬密封





通过圆形视觉窗口可以很容易从正面对阀门位置的开/关进行确认。



ISO支架用销钉固定，可以防止阀杆的侧载和螺栓的压力。



石墨Inconel®防挤填料圈中间放入两块GTP石墨圈，通过压缩紧密组成填料。

结构尺寸

端对端长度, A*

* 端对端长度—法兰端, A

阀门尺寸	压力等级 (#)					
	150	300	600	900	1500	2500
0.50	4.25	5.50	6.50	9.00	9.00	9.00
0.75	4.62	6.00	7.50	9.00	9.00	9.00
1.00	5.00	6.50	8.50	10.00	10.00	10.00
1.50	6.50	7.50	9.50	12.00	12.00	12.00
2.00	7.00	8.50	11.50	14.50	14.50	17.75
3.00	8.00	11.12	14.00	15.00	18.50	22.75
4.00	9.00	12.00	17.00	18.00	21.50	26.50
6.00	15.50	15.88	22.00	24.00	27.75	36.00
8.00	18.00	19.75	26.00	29.00	32.75	40.25
10.00	21.00	22.38	31.00	33.00	39.00	50.00
12.00	24.00	25.50	33.00	38.00	44.50	56.00
14.00	27.00	30.00	35.00	—	—	—
16.00	30.00	33.00	39.00	—	—	—
18.00	34.00	36.00	43.00	—	—	—
20.00	36.00	39.00	47.00	—	—	—
24.00	42.00	45.00	55.00	—	—	—

备注：规格数据仅供参考；如需提供其他阀门数据，具体请咨询当地Union Tech销售代表获取相关数据。

其他尺寸

备注：重量为大约重量

阀门尺寸	压力等级 150#					
	B	C	D	G	K	重量 (LBS.)
0.50	2.00	0.50	3.50	2.75	2.38	15
0.75	2.38	0.75	3.88	3.00	2.50	—
1.00	2.63	1.00	4.25	4.88	3.00	—
1.50	2.88	1.50	5.00	5.25	3.13	—
2.00	3.25	2.00	6.00	6.00	3.38	42
3.00	4.00	3.00	7.50	7.00	4.50	81
4.00	3.75	4.00	9.00	8.25	5.00	128
6.00	7.50	6.00	11.00	11.50	7.75	450
8.00	9.25	8.00	13.50	15.00	9.50	830
10.00	10.75	10.00	16.00	17.75	11.50	1300
12.00	12.00	12.00	19.00	19.00	12.25	—
14.00	13.50	13.25	21.00	21.50	14.50	—
16.00	15.00	15.25	23.50	22.00	15.50	—
18.00	17.00	17.25	25.00	30.00	17.50	—
20.00	18.00	19.25	27.50	34.00	21.00	—
24.00	22.00	23.25	32.00	40.00	25.00	—

阀门尺寸	压力等级 300#					
	B	C	D	G	K	重量 (LBS.)
0.50	2.25	0.50	3.75	2.75	2.38	—
0.75	2.50	0.75	4.62	3.00	2.50	—
1.00	2.75	1.00	4.88	4.88	3.00	—
1.50	3.00	1.50	6.12	5.25	3.13	—
2.00	3.75	2.00	6.50	6.00	3.38	52
3.00	4.75	3.00	8.25	7.00	4.50	98
4.00	5.38	4.00	10.00	8.25	5.00	185
6.00	7.75	6.00	12.50	11.50	7.75	525
8.00	9.25	8.00	15.00	15.00	9.50	875
10.00	12.00	10.00	17.50	17.75	11.50	1650
12.00	13.00	12.00	20.50	19.00	12.25	—
14.00	16.00	13.25	23.00	21.50	15.25	—
16.00	16.50	15.25	25.50	24.50	15.50	—
18.00	18.00	17.00	28.00	30.00	17.50	—
20.00	20.00	19.00	30.50	37.00	21.00	—
24.00	23.00	23.00	36.00	42.00	25.00	—

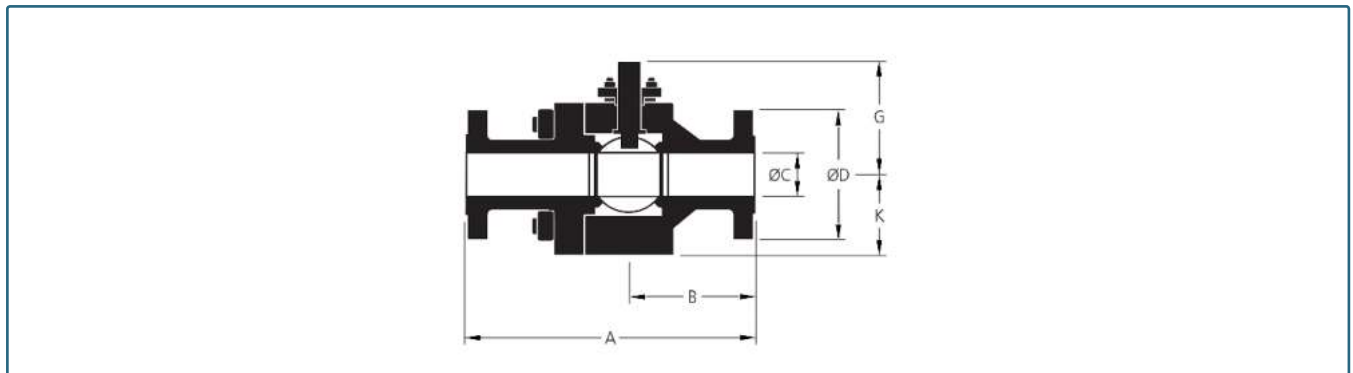
压力等级 600#						
阀门尺寸	B	C	D	G	K	重量 (LBS.)
0.50	2.75	0.50	3.75	2.75	2.38	—
0.75	3.50	0.75	4.62	3.00	2.50	—
1.00	4.25	1.00	4.88	4.88	3.00	—
1.50	4.75	1.50	6.12	5.25	3.50	—
2.00	5.00	2.00	6.50	6.00	3.75	75
3.00	6.00	3.00	8.25	7.00	4.75	141
4.00	7.75	4.00	10.75	8.25	5.00	304
6.00	9.00	6.00	14.00	11.50	8.00	650
8.00	12.25	7.87	16.50	15.88	10.25	1330
10.00	14.00	9.75	20.00	18.00	11.50	2150
12.00	16.00	11.75	22.00	20.00	12.25	—
14.00	17.50	12.87	23.75	24.00	16.00	—
16.00	20.25	14.75	27.00	26.00	16.00	—
18.00	22.50	16.50	29.25	32.00	18.00	—
20.00	23.75	18.25	32.00	38.00	21.00	—
24.00	28.00	22.00	37.00	44.00	25.00	—

压力等级 900#						
阀门尺寸	B	C	D	G	K	重量 (LBS.)
0.50	4.50	0.50	4.75	2.75	3.00	—
0.75	4.50	0.69	5.12	3.00	3.00	—
1.00	5.00	0.87	5.88	4.88	3.00	—
1.50	6.00	1.37	7.00	5.25	4.31	—
2.00	6.50	1.87	8.50	6.00	4.50	175
3.00	7.00	2.87	9.50	7.00	5.00	195
4.00	7.50	3.87	11.50	8.25	6.75	375
6.00	9.50	5.75	15.00	11.50	9.00	780
8.00	14.00	7.50	18.50	15.00	11.50	1500
10.00	16.00	9.37	21.50	17.75	13.75	—
12.00	18.00	11.12	24.00	19.00	15.50	—

压力等级 1500#						
阀门尺寸	B	C	D	G	K	重量 (LBS.)
0.50	4.5	0.50	4.75	4.75	3.00	—
0.75	4.5	0.69	5.12	4.75	3.00	—
1.00	5	0.87	5.88	4.88	3.00	—
1.50	6	1.37	7.00	7.50	3.50	—
2.00	6.5	1.87	8.50	8.25	4.38	175
3.00	8.5	2.75	10.50	9.50	5.50	262
4.00	9.75	3.62	12.25	12.13	7.25	495
6.00	11	5.37	15.50	17.50	10.00	925
8.00	14	7.00	19.00	20.00	12.50	1875
10.00	16	8.75	23.00	21.00	15.50	—
12.00	19	10.37	26.50	24.00	14.00	—

压力等级 2500#						
阀门尺寸	B	C	D	G	K	重量 (LBS.)
0.50	4.50	0.44	5.25	4.75	3.00	—
0.75	4.50	0.56	5.50	4.75	3.00	—
1.00	5.00	0.75	6.25	4.75	3.00	—
1.50	6.00	1.12	8.00	7.00	4.50	—
2.00	7.25	1.50	9.25	9.00	6.00	—
3.00	10.00	2.25	12.00	11.75	8.50	—
4.00	11.00	2.87	14.00	13.25	7.50	—
6.00	13.00	4.37	19.00	15.00	11.00	—
8.00	14.50	5.75	21.75	24.00	13.00	—
10.00	19.00	7.25	26.50	26.00	15.50	—
12.00	22.00	8.62	30.00	28.00	18.50	—

备注：规格数据仅供参考；如需提供其他阀门数据，具体请咨询当地Union Tech销售代表获取相关数据。



备注：图片仅供示例；实际的阀门结构及接头方式可能会有所不同。

编码

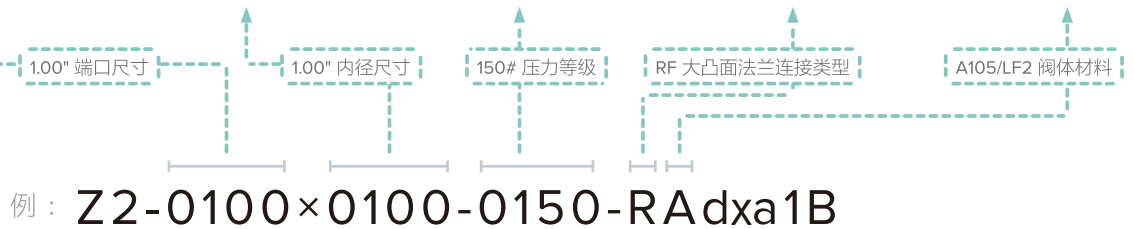
端口尺寸	端口尺寸编码
0.50	0050
0.65	0065
0.75	0075
1.00	0100
1.25	0125
1.40	0140
1.50	0150
1.60	0160
2.00	0200
2.50	0250
3.00	0300
4.00	0400
6.00	0600
8.00	0800
10.00	1000
12.00	1200
14.00	1400
16.00	1600
18.00	1800
20.00	2000
24.00	2400
定制	SPEC

内径尺寸	内径尺寸编码
0.50	0050
0.65	0065
0.75	0075
1.00	0100
1.25	0125
1.40	0140
1.50	0150
1.60	0160
2.00	0200
2.50	0250
3.00	0300
4.00	0400
6.00	0600
8.00	0800
10.00	1000
12.00	1200
14.00	1400
16.00	1600
18.00	1800
20.00	2000
24.00	2400
定制	SPEC

压力等级	压力等级编码
150#	0150
300#	0300
600#	0600
900#	0900
1500#	1500
2500#	2500
3200#	3200
3500#	3500
4500#	4500
定制	SPEC

端口类型	端口类型编码
承插焊接连接	S
对焊连接	B
大凸面法兰连接	R
环形垫法兰连接	J
高压自紧对接法兰连接	H
锥管外螺纹连接	M
锥管内螺纹连接	F
定制	Z

阀体材料	阀体材料编码
A105/LF2	A
A182 F22	B
A182 F91	C
A182 F316/L (Dual Cert)	D
A182 F316H	E
A182 F304/L (Dual Cert)	F
Incolloy 800	G
A182 F304H	H
Incolloy 800H	I
A182 F9	J
Inconel 625	K
A182 F92	L
A350 LF3	M
Duplex SS	N
A182 F11	O
Inconel 600	P
Ferrallium 255	S
Ti Gr-12	T
定制	Z



球与阀座材料	球与阀座材料编码
A182 F316/L (Dual Cert)	d
A182 F316H	e
A182 F304/L (Dual Cert)	f
A182 F304H	h
Inconel 625	k
Inconel 600	p
410 SS	q
431 SS	r
Ferrallium 255	s
Ti Gr-12	t
17-4PH	u
Inconel 718	v
定制	z

阀杆材料	阀杆材料编码
A182 F316/L (Dual Cert)	d
A182 F316H	e
A182 F304/L (Dual Cert)	f
A182 F304H	h
Gr. 660	x
Inconel 718	v
17-4PH	u
Ti Gr-5	w
定制	z

喷涂层	喷涂层编码
超音速火焰喷涂碳化铬	a
超音速火焰喷涂碳化铬+重熔	s
哈氏合金+氧化铬	h
钼基合金+氧化铬	m
司太立6#	c
氧化钛	t
超音速火焰喷涂碳化钨	b
纳米碳化钨	n
定制	z

流向	流向编码
单向	1
双向	2

控制方式	控制方式编码
裸阀	B
手柄	H
执行器	A
齿轮箱	G
阀杆延伸组件	D
定制	Z

工程数据

流量系数Cv值定义为：当压降为1psig时每分钟流经给定元件的60°F的水的体积流量，单位为“加仑/分钟”。

流量系数 (C_v) – Z1 一体式金属密封球阀

管道内径	内径尺寸 (IN.)													
	0.65		1.00		1.40		1.75		2.00		2.50		3.00	
	80	160	80	160	80	160	80	160	80	160	80	160	80	160
0.50	22	22	—	—	—	—	—	—	—	—	—	—	—	—
0.75	32	40	—	—	—	—	—	—	—	—	—	—	—	—
1.00	31	26	103	74	—	—	—	—	—	—	—	—	—	—
1.50	15	16	48	56	155	212	—	—	—	—	—	—	—	—
2.00	14	15	40	46	105	135	264	375	466	347	—	—	—	—
2.50	—	—	36	37	86	94	170	208	304	400	—	—	—	—
3.00	—	—	28	29	75	80	135	150	202	234	481	655	—	—
4.00	—	—	—	—	56	58	115	120	160	172	296	342	588	785

备注：如有需要，可以提供其他管径的流量系数

流量系数 (C_v) – Z2 分体式高温耐磨金属密封球阀

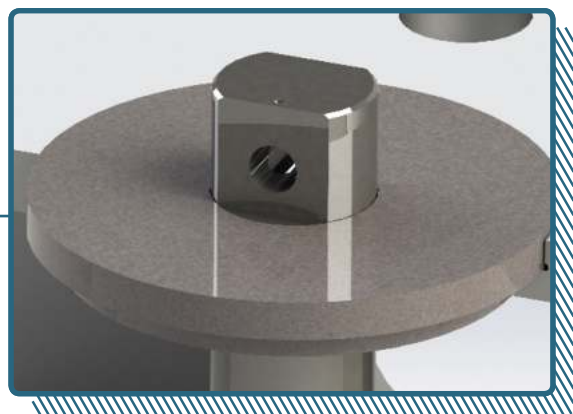
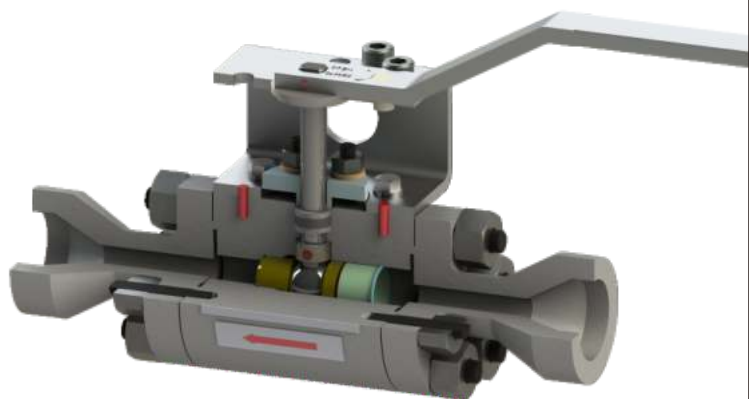
管道内径	内径尺寸	压力等级 (#)					
		150	300	600	900	1500	2500
0.50	0.50	26	26	26	26	26	20
0.75	0.75	62	62	62	52	52	33
1.00	1.00	114	114	114	84	84	61
1.00	1.50	8	8	8	9	9	10
1.50	1.00	40	40	40	45	45	70
1.50	1.50	270	270	270	223	223	145
2.00	1.50	105	105	105	120	120	270
2.00	2.00	500	500	500	432	432	270
3.00	2.00	159	159	159	168	177	286
3.00	3.00	1,175	1,175	1,175	1,070	978	640
4.00	3.00	427	427	427	454	528	640
4.00	4.00	2,160	2,160	2,160	2,013	1,748	1,070
6.00	4.00	787	787	787	830	916	1,515
6.00	6.00	5,076	5,076	5,076	4,641	4,018	2,602
8.00	6.00	1,724	1,724	2,161	2,376	2,815	—
8.00	8.00	9,300	9,300	8,985	8,120	7,022	4,641
10.00	8.00	4,250	4,250	4,502	4,992	6,246	6,622
10.00	10.00	14,865	14,865	14,095	12,966	11,228	7,560
12.00	10.00	7,348	7,348	7,776	9,268	12,411	—
12.00	12.00	21,799	21,799	20,857	18,578	16,044	10,880
14.00	12.00	13,793	13,793	15,502	19,581	—	—
16.00	14.00	19,916	19,916	23,040	30,125	—	—
18.00	16.00	23,588	25,508	30,887	39,857	—	—
20.00	18.00	36,010	38,269	47,203	—	—	—
24.00	20.00	32,665	33,972	39,620	48,573	—	—

备注：内径尺寸基于ASME B16.34附件A。如有需要，可以提供其他管径

Z3 三片式金属密封球阀

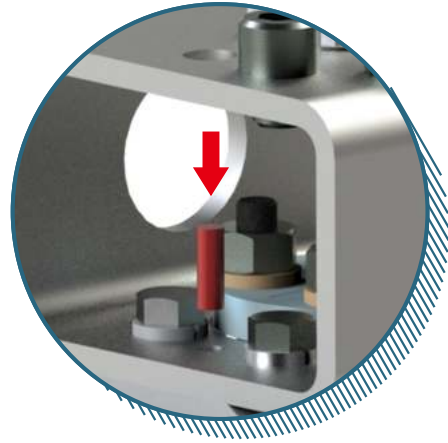
特点

- ◆ Z3 动力阀系统专为在高压、苛刻的应用场合（包括发电和关键开/关应用场合）实现可靠的零泄漏性能而设计。Z3由一个改进的Z1阀和一对SW或BW端接组成，实现了可在线更换，消除了切割现有阀门和焊接更换阀门的需要，同时保留了Z1一体式金属密封球阀的所有功能。
- ◆ 内径尺寸：0.65"-2.50"
- ◆ 0.75"-2.50" NPS SWE; 0.75"-4.00" NPS BWE
- ◆ 压力等级：150#-4500#
- ◆ 设计标准：ASME B16.34
- ◆ 材料：A105、F22、F91、316SS
- ◆ 阀杆上的V型槽标示阀门当前开关位置及状态
- ◆ 减少维护的阀杆活载荷密封
- ◆ 阀杆防弹出设计
- ◆ 下游压入式密封阀座
- ◆ 火箭喷涂碳化铬的球体和阀座
- ◆ 多种端部连接形式的整体式锻棒阀体
- ◆ ISO标准支架
- ◆ 钢制销钉 - 防止侧载螺栓应力
- ◆ 厂内数控加工
- ◆ 优化的全流道通道
- ◆ 碟簧使上游阀座维持恒定的密封压力
- ◆ 球体和阀座配对研磨以确保阀门关闭时零泄漏
- ◆ VI级金属硬密封
- ◆ 固定套 - 提供稳定的阀杆支撑和顺畅的操作
- ◆ Z1阀门通过螺栓和垫圈固定和密封到端口连接，可以直接更换





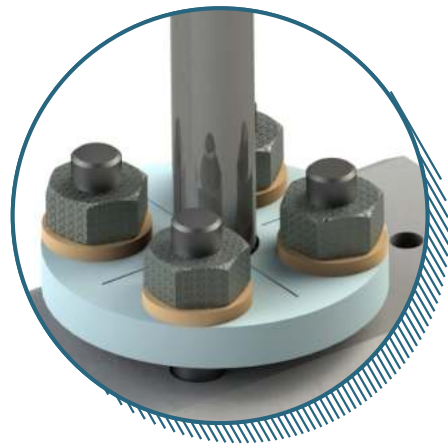
通过圆形视觉窗口可以很容易从正面对阀门位置的开/关进行确认。



ISO标准支架用销钉固定，可以防止阀杆的侧载和螺栓应力。



动荷载Belleville垫片提供恒定的填料压力，确保紧密密封；在石墨Inconel®防挤填料圈中间放入两块GTP石墨圈，通过压缩紧密组成填料。



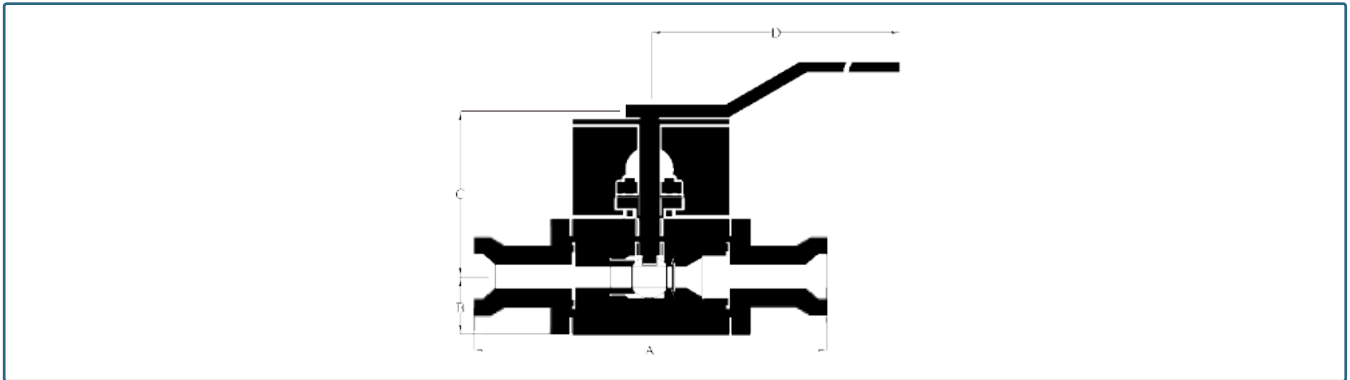
格兰法兰和4个螺栓之间用垫片隔离，可以很轻松的用商用工具进行操作。

结构尺寸

备注：重量为大约重量

阀门尺寸 (IN.)	内径尺寸 (IN.)			
	A	B	C	D
3200#				
0.65	15.50	2.25	5.00	13.25
1.00	15.50	3.50	7.25	15.00
1.40	21.50	4.50	8.00	19.50
1500#				
0.65	15.50	2.25	5.00	13.25
1.00	15.50	2.75	5.50	15.00
1.40	17.50	3.00	6.00	19.50

备注：上表格列举了1500# & 3200#阀门设计的数据。如需提供其他阀门数据，具体请咨询当地Union Tech销售代表获取相关数据。



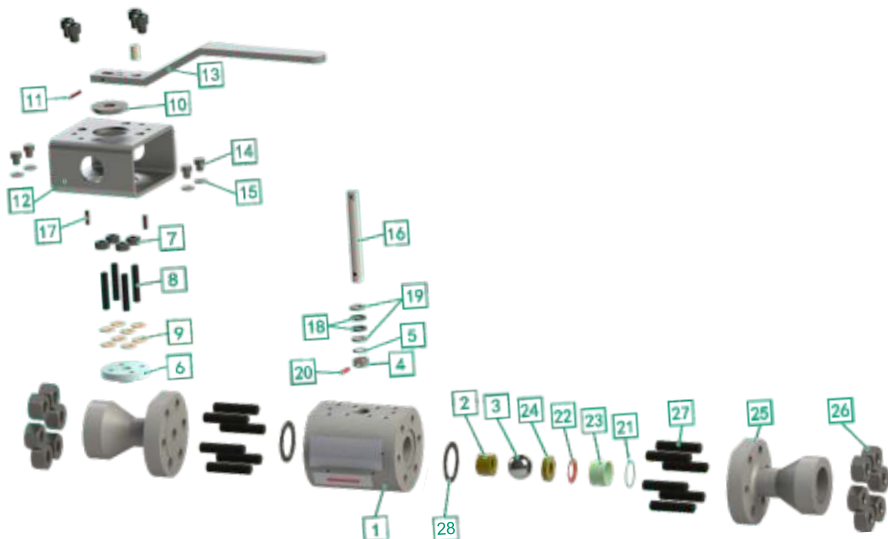
备注：图片仅供示例；实际的阀门结构及接头方式可能会有所不同。

部件与材料

序号	数量	名称	材料			
			A105/LF2	A182 F22	A 182 F91	A182 F316
1	1	阀体	A105	A182 F22	A 182 F91	A182 F316
2	1	密封阀座	410SS/CCC	410SS/CCC	410SS/CCC	410SS/CCC
3	1	球体	410SS/CCC	410SS/CCC	410SS/CCC	410SS/CCC
4	1	防弹扣	410SS/QPQ	410SS/QPQ	410SS/QPQ	410SS/QPQ
5	1	阀杆垫片	410SS/QPQ	410SS/QPQ	410SS/QPQ	410SS/QPQ
6	1	格兰	410SS	410SS	410SS	410SS
7	4	格兰螺母	A194-GR8	A194-GR8	A194-GR8	A194-GR8
8	4	格兰螺栓	A193-B8	A193-B8	A193-B8	A193-B8
9	8	格兰弹垫	300SS	300SS	300SS	300SS
10	1	固定套	Cast Iron	Cast Iron	Cast Iron	Cast Iron
11	1	销钉	Carbon Steel	Carbon Steel	Carbon Steel	Carbon Steel
12	1	支架	CS ASTM A-500	CS ASTM A-500	CS ASTM A-500	CS ASTM A-500
13	1	手柄	Carbon Steel	Carbon Steel	Carbon Steel	Carbon Steel
14	4	外六角螺钉	J429 Gr5	J429 Gr5	J429 Gr5	J429 Gr5
15	4	弹垫	Carbon Steel	Carbon Steel	Carbon Steel	Carbon Steel
16	1	阀杆	A638 GR660	A638 GR660	A638 GR660	A638 GR660
17	2	定位销	Carbon Steel	Carbon Steel	Carbon Steel	Carbon Steel
18	2	阀杆填料	Grafoil®	Grafoil®	Grafoil®	Grafoil®
19	2	防挤填料	Grafoil®/Inconel®	Grafoil®/Inconel®	Grafoil®/Inconel®	Grafoil®/Inconel®
20	1	销钉	Inconel® 718	Inconel® 718	Inconel® 718	Inconel® 718
21	1	挡圈	ASTM A638 GR660	ASTM A638 GR660	ASTM A638 GR660	ASTM A638 GR660
22	1	碟簧	Inconel® 718	Inconel® 718	Inconel® 718	Inconel® 718
23	1	过渡套	Carbon Steel	Carbon Steel	Carbon Steel	Carbon Steel
24	1	推力阀座	410SS/QPQ	410SS/QPQ	410SS/QPQ	410SS/QPQ
25	2	阀盖	A105	A182 F22	A 182 F91	A182 F316
26	*	阀体螺母	ASTM A194-GR2H	ASTM A194-GR7	ASTM A194-GR7	ASTM A194-GR8
27	*	阀体螺栓	ASTM A193-B7	ASTM A193-B16	ASTM A193-B16	ASTM A193-B8
28	2	阀体填料	Spiral Wound/Proprietary *	Spiral Wound/Proprietary *	Spiral Wound/Proprietary *	Spiral Wound/Proprietary *

备注：表格材料仅供参考，4500# ANSI级阀门，阀内件为Inconel® 718，具体更多材料选型，请咨询当地Union Tech销售代表获取相关数据。

* 螺旋缠绕垫片用于1500#及以下；专用垫片用于更高ANSI等级



编码

端口尺寸	端口尺寸编码
0.50	0050
0.75	0075
1.00	0100
1.50	0150
2.00	0200
2.50	0250
3.00	0300
4.00	0400
定制	SPEC

内径尺寸	内径尺寸编码
0.65	0065
1.00	0100
1.40	0140
1.75	0175
2.00	0200
2.50	0250
3.00	0300
定制	SPEC

压力等级	压力等级编码
150#	0150
300#	0300
600#	0600
900#	0900
1500#	1500
2500#	2500
3200#	3200
3500#	3500
4500#	4500
定制	SPEC

端口类型	端口类型编码
承插焊连接	S
对焊连接	B
大凸面法兰连接	R
环形垫法兰连接	J
高压自紧对接法兰连接	H
锥管外螺纹连接	M
锥管内螺纹连接	F
定制	Z

例 Z3-0200 × 0140-3200-SAvvaA

阀体材料	阀体材料编码
A105/LF2	A
A182 F22	B
A182 F91	C
A182 F316/L (Dual Cert)	D
A182 F92	L
F9	J
定制	Z

球与阀座材料	球与阀座材料编码
410 SS	q
431 SS	r
A182 F316/L (Dual Cert)	d
Inconel 718	v
定制	z

阀杆材料	阀杆材料编码
Gr. 660	x
Inconel 718	v
定制	z

喷涂类型	喷涂编码
超音速火焰喷涂碳化铬	a
超音速火焰喷涂碳化铬+重熔	s
定制	z

控制方式	控制方式编码
裸阀	B
手柄	H
执行器	A
齿轮箱	G
阀杆延伸组件	D
定制	Z

提升杆式 球阀

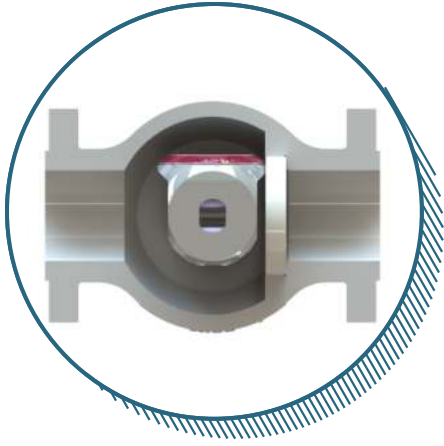


Z4 提升杆式球阀

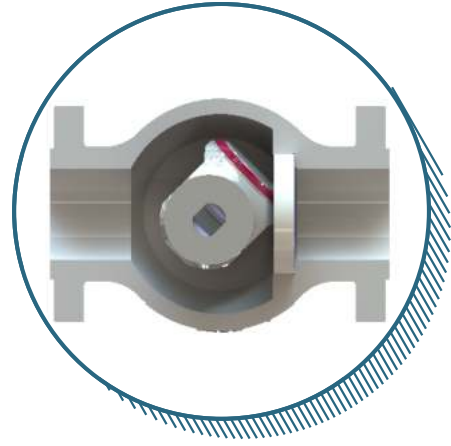
特点

- ◆ Z4提升杆式球阀因其独特的结构设计，同时具有开关无摩擦、强制密封、零内漏、零外漏、可频繁开关、抗循环温变、可靠性高和长寿命等性能。
- ◆ Z4提升杆式球阀在石油、石化和化工系统的许多关键应用中具有不可替代的优势，诸如：
 - ◆ 严密关断：产品和原料的压缩机、反应器、泵、换热器等设备的进出口关断阀；
 - ◆ 分子筛切换阀：天然气、裂解气、乙烯、丙烯的干燥/精制，轻烃、一氧化碳、氢气等的气相或液相产品回收装置中的分子筛切换；
 - ◆ 计量/标定：天然气或其他气体计量或标定装置中，流量计前后端强制密封球阀，具有Block & Bleed设计，可实现严密关断和在线检漏；
- ◆ 设计标准：API 6D；
- ◆ 尺寸范围：0.75" 至 24.00"；
- ◆ 压力等级：Class150 至 Class 2500；
- ◆ 材料选择：WCC、LCC、CF3M、CF8M、客户定制；
- ◆ 法兰设计标准：ASME B16.5；
- ◆ 测试标准：
 - ◆ 内密封：FCI 70-2、API 598、ISO 5208；
 - ◆ 外密封：API 622、ISO 15848-1 AH CO3（低泄露阀门的最高等级）；
 - ◆ 防火测试：API 607、API 6FA；
- ◆ 操作方式：手动、气动或电动；
- ◆ 温度范围：常规型号 - 101℃至429℃，可根据工况和客户要求订制；
- ◆ 阀盖盘根型式：可选用压盖式（OS&Y）或可注入封闭式（Injectable Enclosed）；
- ◆ 上装式结构：可通过打开上阀盖，在线取出和更换全部阀内件，如阀芯、阀杆、阀座等；
- ◆ 通径：全通径或缩径；
- ◆ 强制密封：阀门关闭时，阀杆下端的楔形平面提供一个机械楔紧力，将阀芯紧紧压在阀座上，实现有效的强制密封，因而适用于需要严密关断的位置；
- ◆ 全程无摩擦转动：阀芯转动时，阀芯和阀座存在微小间隙，转动全过程中阀芯不接触阀座，无任何摩擦，从而大大延长了阀门的使用寿命，适用于频繁开关的位置；
- ◆ 低扭矩操作：因阀门具有“全程无摩擦转动”特点，所以除较大口径尺寸、较高磅级的阀门配置齿轮箱外，其他尺寸的阀门均配置手轮即可实现轻松操作；
- ◆ 自清洗功能：当阀杆向上提升，阀芯先脱离阀座，露出微小间隙，此时介质流体会360°高速冲洗密封面，并在阀座边缘形成高速涡流，带走密封面及阀座上的堆积异物；
- ◆ 阀座：根据不同的工况，配有软密封阀座、金属密封阀座和Block & Bleed三种主要类型阀座，供客户选择，还可根据特殊要求订制特殊产品；
- ◆ 密封面硬化：表面采用超音速火焰喷涂工艺，可根据工况要求选择碳化钨或碳化铬粉末作为喷涂材料，对阀芯和金属阀座密封面喷涂后采用“一对一”配对研磨，密封面达到镜面光洁度，并能够实现ISO 5208 A级密封，即“工业零泄漏”。此外，在高温下（260℃以上）超音速火焰喷涂的碳化钨和碳化铬密封面的表面硬度能达到HRC 60至70，约为司太莱合金或其他镍基合金堆焊表面硬度的两倍，特别适用于分子筛工况，可以有效地抵御硬质吸附颗粒或砂石的冲刷，此外表面硬化工艺还可以根据客户的特殊要求订制，如堆焊或ENP等。

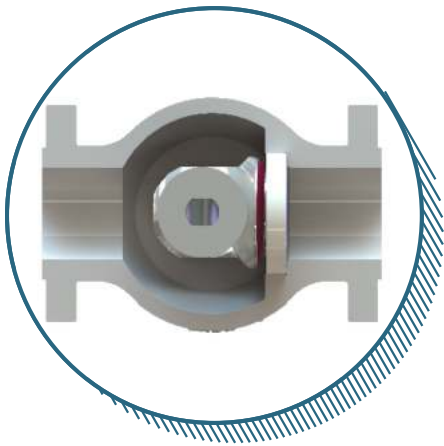
阀门操作



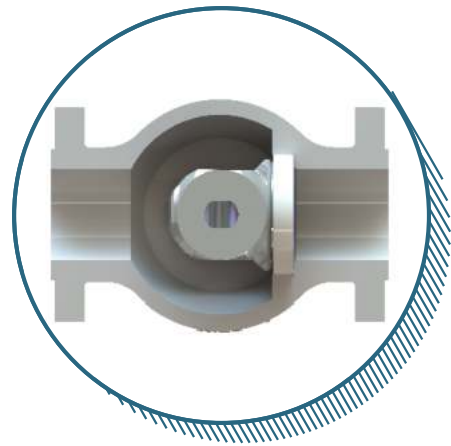
顺时针旋转手轮关闭阀门。阀杆顺着双螺旋导轨槽下降。



继续旋转手轮，固定的导轨销顺着双螺旋导轨槽一起移动，球开始旋转。



继续转动手轮，双螺旋导轨槽带球旋转，球接触阀座。



手轮转动的最后几圈，阀杆底部的楔形平面机械地楔压球芯，使其紧密地压在阀座上。这一步之前，球跟阀座不接触。

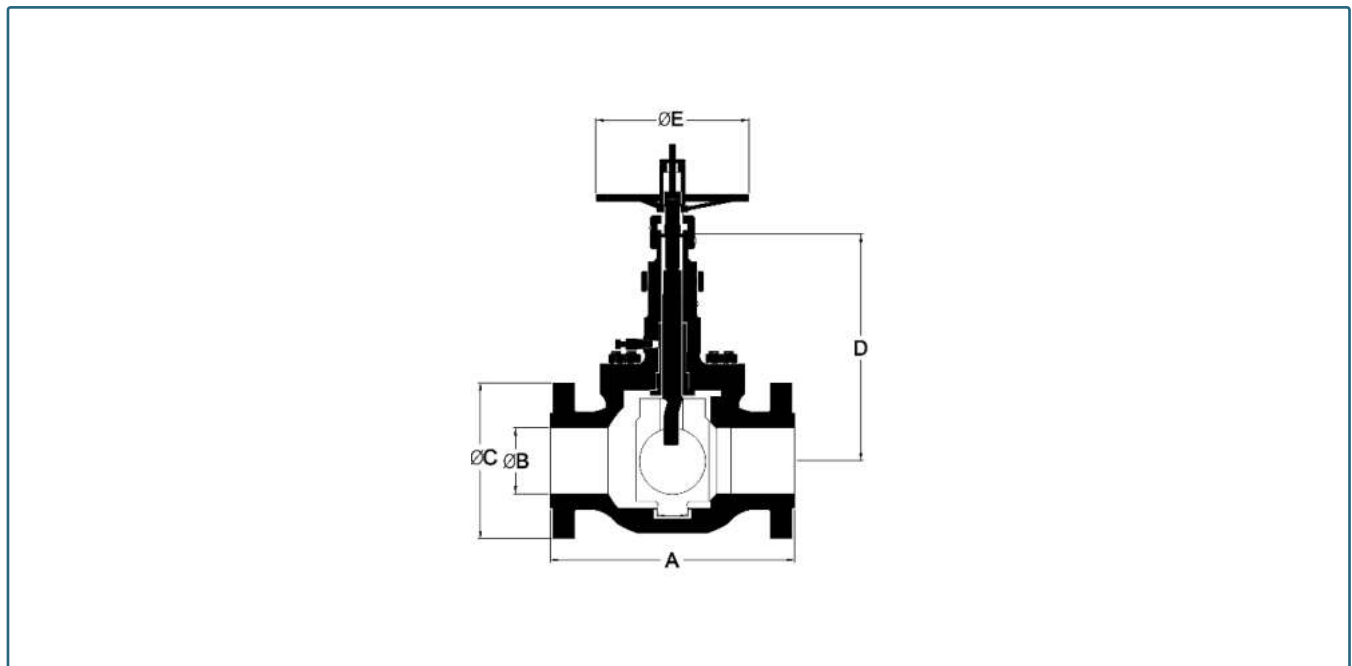
结构尺寸

端对端长度, 法兰端 A*

阀门尺寸	压力等级					
	150 RF	300 RF	600 RF	900 RTJ**	1500 RTJ**	2500 RTJ**
0.75	6.00*	6.00	7.50	—	—	—
1.00	8.50*	8.50*	8.50	10.00	10.00	—
1.50	9.50*	9.50*	9.50	12.00	12.00	—
2.00	7.00	8.50	11.50	14.62	14.62	17.87
3.00	8.00	11.12	14.00	15.12	18.62	23.00
4.00	12.00*	12.00	17.00	18.12	21.62	26.88
6.00	15.88*	15.88	22.00	24.12	28.00	36.50
8.00	18.00	19.75	26.00	29.12	33.13	40.87
10.00	26.50*	26.50*	31.00	33.12	39.38	50.88
12.00	30.00*	30.00*	33.00	38.12	45.12	—
14.00	—	32.50*	35.00	—	—	—
16.00	35.50	35.50*	39.00	44.88	—	—
18.00	—	—	43.00	—	—	—
20.00	—	47.00*	47.00	—	—	—
24.00	—	—	—	—	—	—

* 制造商标准端对端尺寸。

** 突面法兰用端对端尺寸，具体请咨询当地Union Tech销售代表获取相关数据。



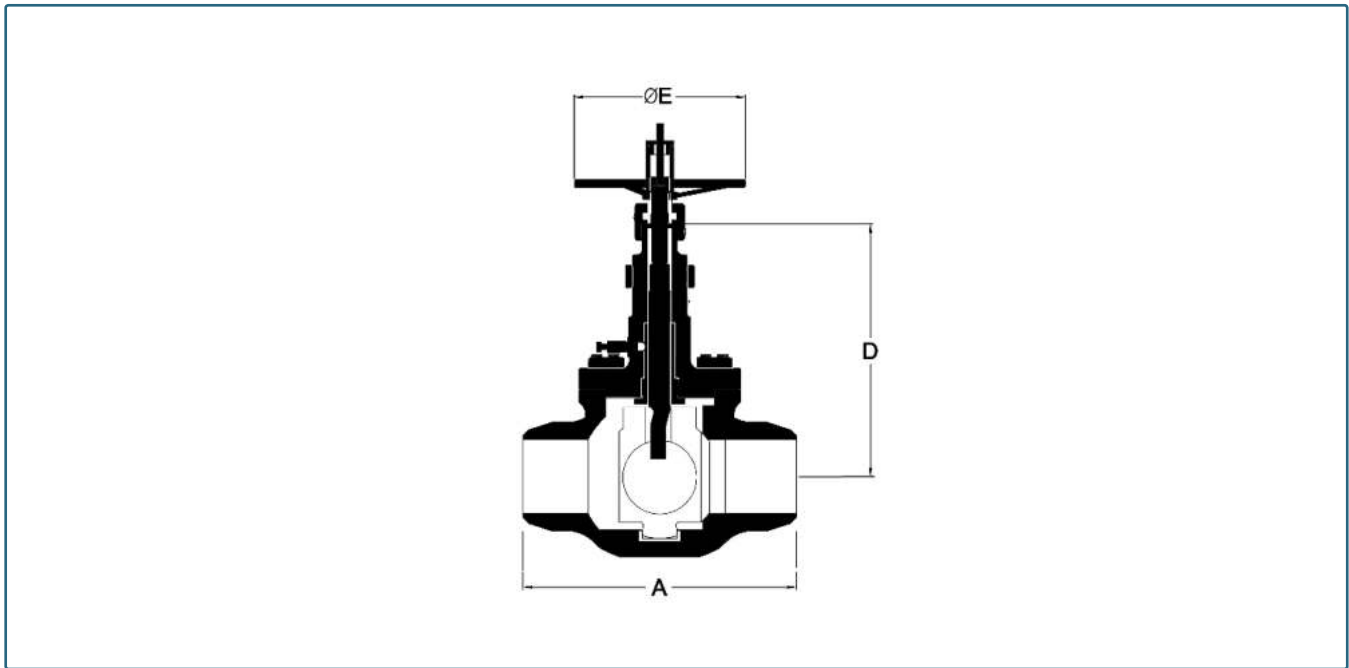
备注：图表仅供说明使用；实际的阀门可能使用不同的零配件。

结构尺寸

端对端长度, 焊接端 A*

阀门尺寸	压力等级					
	150	300	600	900	1500	2500
0.75	—	—	—	—	—	—
1.00	—	—	—	—	—	—
1.50	—	—	—	—	—	—
2.00	8.50	8.50	8.50*	10.63*	10.63*	—
3.00	11.63*	11.63*	11.63*	13.25*	13.25*	—
4.00	14.50*	14.50*	14.50*	14.50*	21.50	—
6.00	20.00*	20.00*	18.62*	23.00*	27.75	36.00
8.00	23.38*	23.38*	26.00	29.00	—	—
10.00	26.50*	26.50*	31.00	33.00	—	—
12.00	30.00*	30.00*	33.00	38.00	—	—
14.00	32.50*	32.50*	35.00	—	—	—
16.00	39.00*	39.00*	39.00	—	—	—
18.00	—	—	—	—	—	—
20.00	—	—	—	—	—	—
24.00	—	—	—	—	—	—

* 制造商标准端对端尺寸，具体请咨询当地Union Tech销售代表获取相关数据。



备注：图表仅供说明使用；实际的阀门可能使用不同的零配件。

其他尺寸

压力等级 150#					
阀门尺寸	B 最小值	C	D	E	重量 (LBS.)
0.75	0.75	3.88	8.21	7.09	—
1.00	0.98	4.25	8.21	7.09	—
1.50	1.50	5.00	10.05	8.66	—
2.00	1.93	6.00	9.88	8.66	—
3.00	2.91	7.50	13.15	11.81	—
4.00	3.94	9.00	15.50	13.78	—
6.00	5.91	11.00	20.40	17.72	—
8.00	7.91	13.50	20.50	23.62	—
10.00	9.92	16.00	24.95	—	—
12.00	11.93	19.00	27.03	—	—
14.00	13.15	21.00	—	—	—
16.00	15.16	23.50	34.28	—	—
18.00	17.16	25.00	—	—	—
20.00	19.17	27.50	—	—	—
24.00	23.19	32.00	—	—	—

压力等级 300#					
阀门尺寸	B 最小值	C	D	E	重量 (LBS.)
0.75	0.75	4.62	8.21	7.09	—
1.00	0.98	4.88	8.21	7.09	—
1.50	1.50	6.12	10.05	8.66	—
2.00	1.93	6.50	9.88	8.66	—
3.00	2.91	8.25	13.15	11.81	—
4.00	3.94	10.00	15.50	13.78	—
6.00	5.91	12.50	20.40	17.72	—
8.00	7.91	15.00	20.50	23.62	—
10.00	9.92	17.50	24.95	—	—
12.00	11.93	20.50	27.03	—	—
14.00	13.15	23.00	—	—	—
16.00	15.16	25.50	34.28	—	—
18.00	17.16	28.00	—	—	—
20.00	19.17	30.50	—	—	—
24.00	23.19	36.00	—	—	—

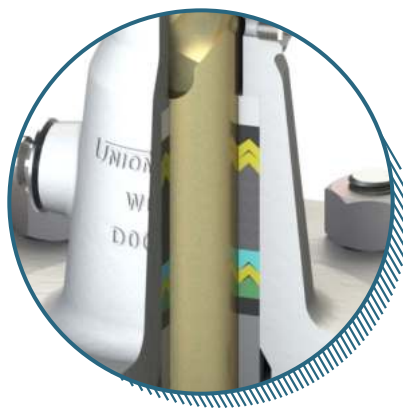
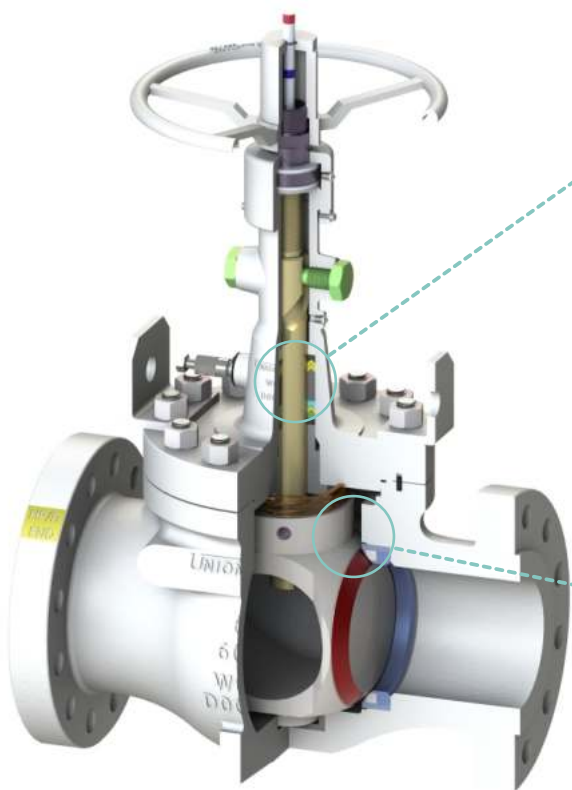
压力等级 600#					
阀门尺寸	B 最小值	C	D	E	重量 (LBS.)
0.75	0.75	4.62	8.21	7.09	—
1.00	0.98	4.88	8.21	7.09	—
1.50	1.50	6.12	10.05	8.66	—
2.00	1.93	6.50	9.88	8.66	—
3.00	2.91	8.25	13.15	11.81	—
4.00	3.94	10.75	15.50	13.78	—
6.00	5.91	14.00	20.40	17.72	—
8.00	7.91	16.50	21.50	—	—
10.00	9.92	20.00	26.38	—	—
12.00	11.93	22.00	29.25	—	—
14.00	13.15	23.75	—	—	—
16.00	15.16	27.00	—	—	—
18.00	17.16	29.25	—	—	—
20.00	19.17	32.00	—	—	—
24.00	23.19	37.00	—	—	—

压力等级 900#					
阀门尺寸	B 最小值	C	D	E	重量 (LBS.)
0.75	0.75	5.12	—	—	—
1.00	0.98	5.88	9.21	—	—
1.50	1.50	7.00	12.75	—	—
2.00	1.93	8.50	12.51	—	—
3.00	2.91	9.50	—	—	—
4.00	3.94	11.50	—	—	—
6.00	5.94	15.00	—	—	—
8.00	7.91	18.50	—	—	—
10.00	9.92	21.50	—	—	—
12.00	11.93	24.00	—	—	—
14.00	12.67	25.25	—	—	—
16.00	14.69	27.75	—	—	—
18.00	16.65	31.00	—	—	—
20.00	18.54	33.75	—	—	—
24.00	22.44	41.00	—	—	—

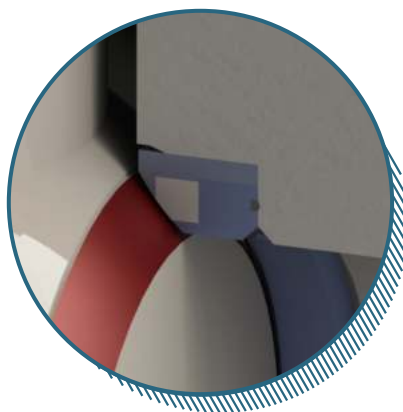
压力等级 1500#					
阀门尺寸	B 最小值	C	D	E	重量 (LBS.)
0.75	0.75	5.12	—	—	—
1.00	0.98	5.88	9.21	—	—
1.50	1.50	7.00	12.75	—	—
2.00	1.93	8.50	14.10	—	—
3.00	2.91	10.50	16.60	—	—
4.00	3.94	12.25	17.21	—	—
6.00	5.67	15.50	21.25	—	—
8.00	7.55	19.00	30.45	—	—
10.00	9.41	23.00	38.75	—	—
12.00	11.30	26.50	43.24	—	—
14.00	12.40	29.50	—	—	—
16.00	14.17	32.50	—	—	—
18.00	15.98	36.00	—	—	—
20.00	17.87	38.75	—	—	—
24.00	21.50	46.00	—	—	—

压力等级 2500#					
阀门尺寸	B 最小值	C	D	E	重量 (LBS.)
0.75	0.75	5.50	—	—	—
1.00	0.98	6.25	—	—	—
1.50	1.50	8.00	—	—	—
2.00	1.65	9.25	—	—	—
3.00	2.44	12.00	—	—	—
4.00	3.42	14.00	—	—	—
6.00	5.16	19.00	—	—	—
8.00	7.04	21.75	—	—	—
10.00	8.78	26.50	—	—	—
12.00	10.43	30.00	—	—	—
14.00	—	—	—	—	—
16.00	—	—	—	—	—
18.00	—	—	—	—	—
20.00	—	—	—	—	—
24.00	—	—	—	—	—

Z4 封闭式阀型



A. 阀杆填料细部图

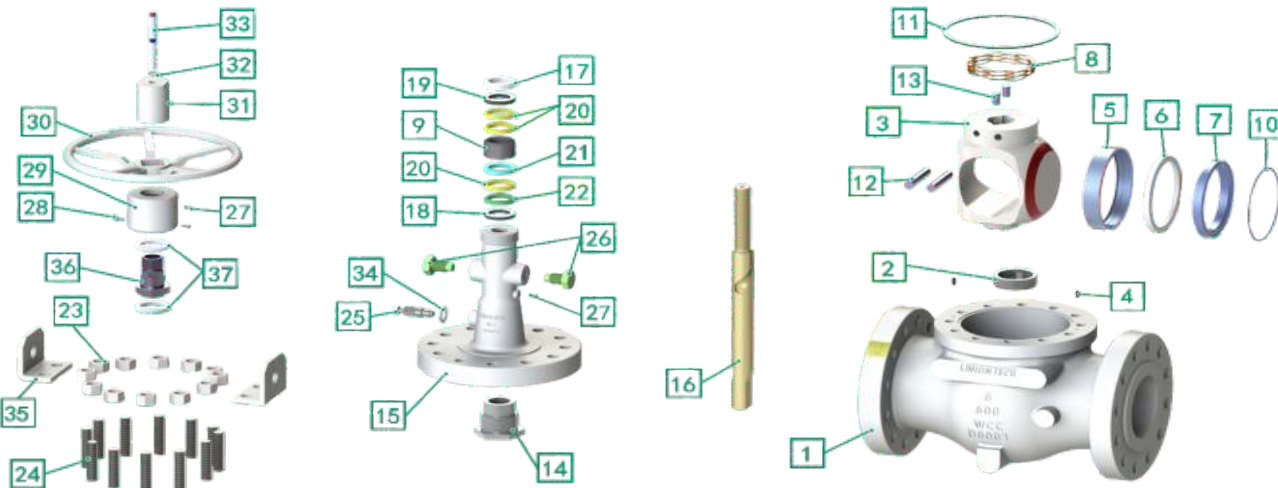


B. 密封阀座细部图

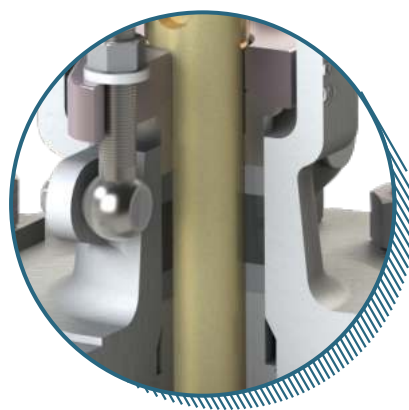
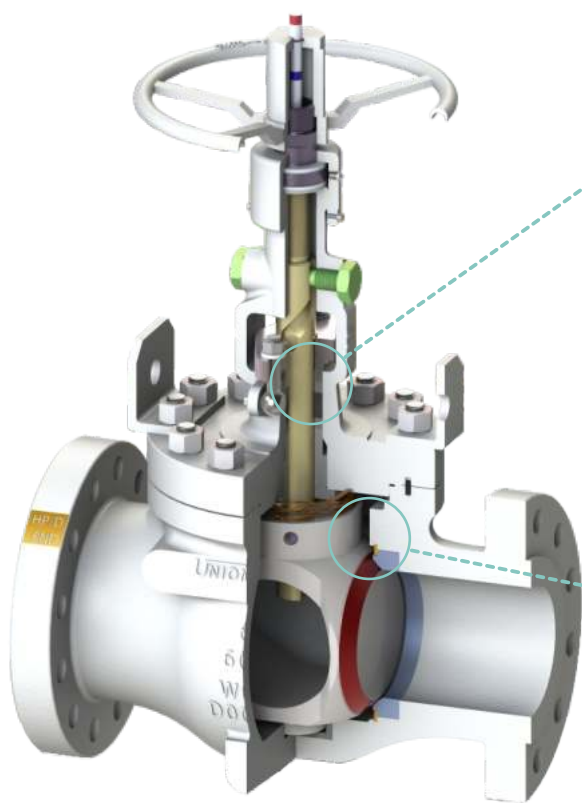
部件与材料

序号	数量	名称	材料			
			标准 K3	标准 K7	低温 K3	低温 K7
1	1	阀体	A216 WCC, A105	A216 WCC NACE A105 NACE	A352 LCC, A350 LF2	A352 LCC NACE A350 LF2 NACE
2	1	耳轴衬套	CI	CI	CI	CI
3	1	球	A216 WCC, A105	A216 WCC NACE A105 NACE	A352 LCC, A350 LF2	A352 LCC NACE A350 LF2 NACE
4	2	定位销	Carbon Steel	Carbon Steel	Carbon Steel	Carbon Steel
5	1	阀座外环	Stainless Steel	Stainless Steel NACE	Stainless Steel	Stainless Steel NACE
6	1	阀座内嵌	Teflon	Teflon	Teflon	Teflon
7	1	阀座内环	Stainless Steel	Stainless Steel NACE	Stainless Steel	Stainless Steel NACE
8	1	波簧	Stainless Steel	Stainless Steel	Stainless Steel	Stainless Steel
9	*	注射填料***	Variable	Variable	Variable	Variable
10	1	O型圈	Teflon	Teflon	Teflon	Teflon
11	1	阀体填料	316/Grafoil®Filled	316/Grafoil®Filled	316/Grafoil®Filled	316/Grafoil®Filled
12	2	球销	Alloy Steel	Stainless Steel	Alloy Steel	Stainless Steel
13	2	键	Alloy Steel	Alloy Steel	Alloy Steel	Alloy Steel
14	1	阀盖衬套	Stainless Steel	Stainless Steel	Stainless Steel	Stainless Steel
15	1	阀盖	A216 WCC, A105	A216 WCC NACE A105 NACE	A352 LCC, A350 LF2	A352 LCC NACE A350 LF2 NACE
16	1	阀杆	Alloy Steel	Stainless Steel NACE	Alloy Steel	Stainless Steel NACE
17	1	防挤环	Stainless Steel	Stainless Steel	Stainless Steel	Stainless Steel
18	1	石墨环	Grafoil®	Grafoil®	Grafoil®	Grafoil®
19	1	V型石墨环	Grafoil®	Grafoil®	Grafoil®	Grafoil®
20	3	PTFE V型环	Teflon	Teflon	Teflon	Teflon
21	1	PTFE V型环	Teflon	Teflon	Teflon	Teflon
22	1	PTFE V型环	Teflon	Teflon	Teflon	Teflon
23	*	阀体螺母	ASTM A194 Gr.2H	ASTM A194 Gr.2HM	ASTM A194 Gr.7	ASTM A194 Gr.7M
24	*	阀体螺栓	ASTM A193 Gr.B7	ASTM A193 Gr.B7M	ASTM A320 Gr.L7	ASTM A320 Gr.L7M
25	1	注射配件	Stainless Steel	Stainless Steel	Stainless Steel	Stainless Steel
26	2	阀杆导销	Alloy Steel	Stainless Steel NACE	Alloy Steel	Stainless Steel NACE
27	1	黄油嘴	Stainless Steel	Stainless Steel	Stainless Steel	Stainless Steel
28	2	圆柱头内六角螺钉	Stainless Steel	Stainless Steel	Stainless Steel	Stainless Steel
29	1	阀盖螺母	Carbon Steel	Carbon Steel	Carbon Steel	Carbon Steel
30	1	手轮	Carbon Steel	Carbon Steel	Carbon Steel	Carbon Steel
31	1	阀杆护套	Aluminum Alloy	Aluminum Alloy	Aluminum Alloy	Aluminum Alloy
32	1	O型圈	Viton	Viton	Viton	Viton
33	1	指示杆	Stainless Steel	Stainless Steel	Stainless Steel	Stainless Steel
34	1	警示片	Stainless Steel	Stainless Steel	Stainless Steel	Stainless Steel
35	2	吊板	Carbon Steel	Carbon Steel	Carbon Steel	Carbon Steel
36	1	阀杆螺母	Alloy Steel	Alloy Steel	Alloy Steel	Alloy Steel
37	2	轴承	Alloy Steel	Alloy Steel	Alloy Steel	Alloy Steel

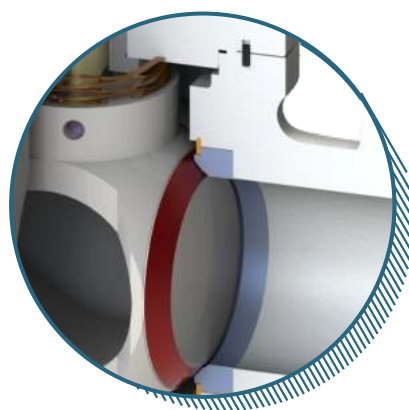
* 数量根据尺寸和磅级而定; ***注入式填料根据工况而定
表格材料仅供参考, 更多材料选型, 具体请咨询当地 Union Tech 销售代表获取相关数据。



Z4 明杆式阀型



A. 阀杆填料细部图

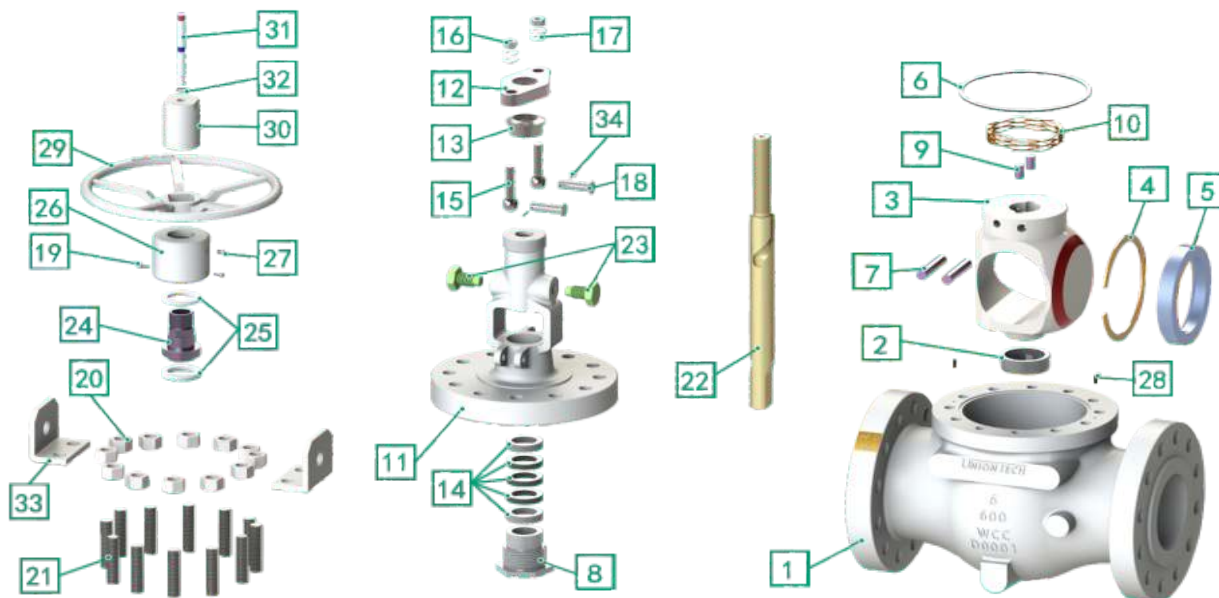


B. 密封阀座细部图

部件与材料

序号	数量	名称	材料			
			标准 K3	标准 K7	低温 K3	低温 K7
1	1	阀体	A216 WCC, A105/LF2	A216 WCC NACE A105/LF2 NACE	A352 LCC, A350 LF2	A352 LCC NACE A350 LF2 NACE
2	1	耳轴衬套	CI	CI	CI	CI
3	1	球	A216 WCC, A105/LF2	A216 WCC NACE A105/LF2 NACE	A352 LCC, A350 LF2	A352 LCC NACE A350 LF2 NACE
4	1	卡簧	Alloy Steel	Alloy Steel	Alloy Steel	Alloy Steel
5	1	阀座	Stainless Steel	Stainless Steel NACE	Stainless Steel	Stainless Steel NACE
6	1	阀体填料	316/Grafoil® Filled	316/Grafoil® Filled	316/Grafoil® Filled	316/Grafoil® Filled
7	2	球销	Alloy Steel	Stainless Steel	Alloy Steel	Stainless Steel
8	1	阀盖衬套	Stainless Steel	Stainless Steel NACE	Stainless Steel	Stainless Steel NACE
9	2	键	Alloy Steel	Alloy Steel	Alloy Steel	Alloy Steel
10	1	波簧	Stainless Steel	Stainless Steel	Stainless Steel	Stainless Steel
11	1	阀盖	A216 WCC, A105/LF2	A216 WCC NACE A105/LF2 NACE	A352 LCC, A350 LF2	A352 LCC NACE A350 LF2 NACE
12	1	格兰	CS	CS	CS	CS
13	1	格兰衬套	Stainless Steel	Stainless Steel	Stainless Steel	Stainless Steel
14	1	阀杆填料组	316/Grafoil® Filled	316/Grafoil® Filled	Stainless Steel	Stainless Steel
15	2*	格兰螺栓	ASTM A193 Gr.B8	ASTM A193 Gr.B8	ASTM A193 Gr.B8	ASTM A193 Gr.B8
16	2*	格兰螺母	ASTM A194 Gr.8	ASTM A194 Gr.8	ASTM A194 Gr.8	ASTM A194 Gr.8
17	4*	蝶形弹垫	Stainless Steel	Stainless Steel	Stainless Steel	Stainless Steel
18	2	格兰销	Stainless Steel	Stainless Steel	Stainless Steel	Stainless Steel
19	2	圆柱头内六角螺钉	Stainless Steel	Stainless Steel	Stainless Steel	Stainless Steel
20	*	阀体螺母	ASTM A194 Gr.2H	ASTM A194 Gr.2HM	ASTM A194 Gr.7	ASTM A194 Gr.7M
21	*	阀体螺栓	ASTM A193 Gr.B7	ASTM A193 Gr.B7M	ASTM A320 Gr.L7	ASTM A320 Gr.L7M
22	1	阀杆	Alloy Steel	Stainless Steel NACE	Alloy Steel	Stainless Steel NACE
23	2	阀杆导销	Alloy Steel	Stainless Steel NACE	Alloy Steel	Stainless Steel NACE
24	1	阀杆螺母	CI	CI	CI	CI
25	2	轴承	Bearing Steel	Bearing Steel	Bearing Steel	Bearing Steel
26	1	阀盖螺母	Carbon Steel	Carbon Steel	Carbon Steel	Carbon Steel
27	1	黄油嘴	Stainless Steel	Stainless Steel	Stainless Steel	Stainless Steel
28	2	定位销	Carbon Steel	Carbon Steel	Carbon Steel	Carbon Steel
29	1	手轮	Carbon Steel	Carbon Steel	Carbon Steel	Carbon Steel
30	1	阀杆护套	Aluminum Alloy	Aluminum Alloy	Aluminum Alloy	Aluminum Alloy
31	1	指示杆	Stainless Steel	Stainless Steel	Stainless Steel	Stainless Steel
32	1	O型圈	Viton	Viton	Viton	Viton
33	2	吊板	Carbon Steel	Carbon Steel	Carbon Steel	Carbon Steel
34	2	开口销	Stainless Steel	Stainless Steel	Stainless Steel	Stainless Steel

* 数量根据尺寸和磅级而定 表格材料仅供参考，更多材料选型，具体请咨询当地 Union Tech 销售代表获取相关数据。



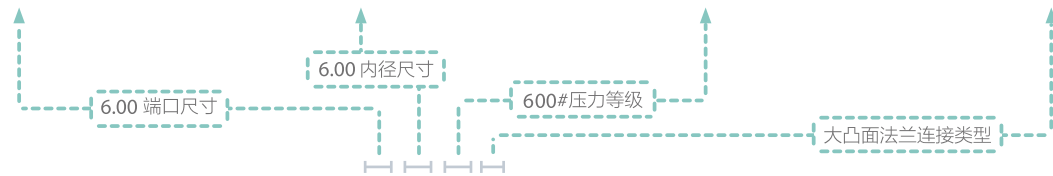
编码

端口尺寸	端口尺寸编码
0.75	N
1.00	A
1.50	U
2.00	B
3.00	C
4.00	D
6.00	E
8.00	F
10.00	G
12.00	H
14.00	I
16.00	J
18.00	K
20.00	L
24.00	M
定制	Z

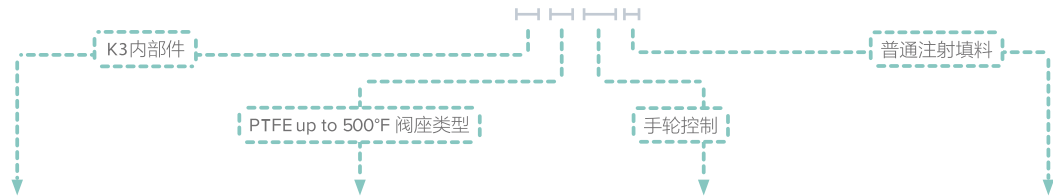
内径尺寸	内径尺寸编码
0.75	N
1.00	A
1.50	U
2.00	B
3.00	C
4.00	D
6.00	E
8.00	F
10.00	G
12.00	H
14.00	I
16.00	J
18.00	K
20.00	L
24.00	M
定制	Z

压力等级	压力等级编码
150#	1
300#	2
600#	3
900#	4
1500#	5
2500#	6
定制	Z

端口类型	端口类型编码
承插焊连接	S
对焊连接	B
大凸面法兰连接	R
环形垫法兰连接	J
高压自紧对接法兰连接	H
锥管外螺纹连接	M
锥管内螺纹连接	F
定制	Z



例：Z4-EE3R1aH1



内部件	内部件编码
K3	1
K7	2
K8	3
K3 低温型	4
K7 低温型	5
K3 OSY	6
K7 OSY	7
K3 OSY 低温型	8
K7 OSY 低温型	9
定制	Z

阀座类型	阀座类型编码
PTFE up to 500°F	a
PEEK up to 570°F	b
Nylon up to 250°F	c
硬密封	d
Block & Bleed	e
定制	z

控制方式	控制方式编码
手轮	H
电动执行器	E
气动执行器	P
齿轮箱	G
阀杆延伸组件	D
裸阀	B
液压执行器	Y
定制	Z

注射填料	注射填料编码
无填料 (空的)	[blank]
标准型填料	1
氨气用填料	2
纯氧型填料	3
高温工况 (石墨环填料 OSY)	4
316SS Valve	6
MTBE用填料	7
定制	Z

内部件信息

标准 K3: -20 °F to 500 °F	
阀体	WCC, A105
阀盖	WCC, A105
球	WCC, A105
阀杆	Alloy Steel
阀座	Stainless Steel

标准 K7: -20 °F to 500 °F	
阀体	WCC NACE, A105 NACE
阀盖	WCC NACE, A105 NACE
球	WCC NACE, A105 NACE
阀杆	Stainless Steel NACE
阀座	Stainless Steel NACE

K8 腐蚀工况 (316SS): -155 °F to 800 °F	
阀体	CF8M, CM3M, CF8, CF3
阀盖	CF8M, CM3M, CF8, CF3
球	CF8M, CM3M, CF8, CF3
阀杆	Alloy Steel
阀座	CF8M, CM3M, CF8, CF3

K3 低温工况: -50 °F TO 500 °F	
阀体	LCC, LF2
阀盖	LCC, LF2
球	LCC, LF2
阀杆	Alloy Steel
阀座	Stainless Steel

K7 低温工况: -50 °F TO 500 °F	
阀体	LCC NACE, LF2 NACE
阀盖	LCC NACE, LF2 NACE
球	LCC NACE, LF2 NACE
阀杆	Stainless Steel
阀座	Stainless Steel

K3 OSY: -20 °F TO 800 °F	
阀体	WCC, A105
阀盖	WCC, A105
球	WCC, A105
阀杆	Alloy Steel
阀座	Stainless Steel

K7 OSY: -20 °F TO 650 °F	
阀体	WCC NACE, A105 NACE
阀盖	WCC NACE, A105 NACE
球	WCC NACE, A105 NACE
阀杆	Stainless Steel NACE
阀座	Stainless Steel NACE

K3 OSY 低温工况: -50 °F TO 800 °F	
阀体	LCC, LF2
阀盖	LCC, LF2
球	LCC, LF2
阀杆	Alloy Steel
阀座	Stainless Steel

K7 OSY 低温工况: -50 °F TO 650 °F	
阀体	LCC NACE, LF2 NACE
阀盖	LCC NACE, LF2 NACE
球	LCC NACE, LF2 NACE
阀杆	Stainless Steel NACE
阀座	Stainless Steel NACE

UNION TECH

气动执行机构

薄膜式气动执行器

- ◆ 薄膜式执行器主要针对Z4提升杆式球阀的运动特性研发设计而成，满足Z4球阀在不同工况下的各项要求。薄膜式执行器主要应用于4"以下Z4球阀。
- ◆ 薄膜式执行器为直行程执行器，最小气源压力为40psi。外壳由碳钢构成，零件表面做磷化处理防锈，分为上中下三层结构，用螺丝连接，中间隔层为气膜片，连接稳定可靠。
- ◆ 零件表面做磷化处理，防止执行器在一定湿度环境下生锈损坏；膜片为合成丁腈橡胶，可在0.25Mpa压力下，通过连续十万次的疲劳测试，保证执行器在使用过程中，不会损坏。



薄膜式气动执行器类型



薄膜-双作用执行器



薄膜-弹簧关执行器

薄膜式气动执行器编码

缸径尺寸	缸径尺寸编码
250	25
350	35
370	37
400	40
450	45
etc.	

执行器类型	执行器类型编码
薄膜式双作用	D1
薄膜式弹簧关	D2
薄膜式弹簧开	D3
定制	SP

行程	行程编码
60	06
100	10
120	12
etc.	

压力等级	压力等级编码
150#	1
300#	2
600#	3
900#	4
1500#	5
2500#	6
定制	Z

设计代号	设计代号编码
执行器	A
定制	Z

阀门内径尺寸	阀门内径尺寸编码
0.75	N
1.00	A
1.50	U
2.00	B
3.00	C
4.00	D
6.00	E
8.00	F
10.00	G
12.00	H
14.00	I
16.00	J
18.00	K
20.00	L
24.00	M
Custom	Z

辅助控制方式	辅助控制方式编码
手动关	M
手动关/开	T
缓冲	S
定制	Z
etc.	

D 13706 - A - B2 - S

活塞式气动执行器

- ◆ 活塞式气动执行器主要针对大尺寸高磅级Z4提升杆式球阀的运动特性研发设计而成，满足其Z4球阀在不同工况下的各项要求。活塞式气动式执行器主要应用于4"以上Z4球阀。
- ◆ 活塞式气动执行器为直行程执行器，由压缩空气作为动力，提供所需推拉力，开关阀门。
- ◆ 执行器缸体材质为碳钢，内表面镀硬铬，防锈耐磨。根据所需推力不同，缸体可由1缸，2缸，3缸组成，灵活恰当。
- ◆ 活塞及活塞杆密封结构为尼龙导向带及双层丁腈O型圈组成，减少摩擦，保障密封；
- ◆ 执行器配有阻尼油罐，可起到减震缓冲的作用。



活塞式气动执行器类型



活塞-双作用执行器



活塞-弹簧关执行器

活塞式气动执行器编码

缸径尺寸	缸径尺寸编码
250	25
350	35
370	37
400	40
450	45
etc.	

执行器类型	执行器类型编码
活塞式双作用	P1
活塞式弹簧关	P2
活塞式弹簧开	P3
定制	SP

行程	行程编码
60	06
80	08
100	10
120	12
etc.	

缸数	缸数编码
1	1
2	2
3	3

设计代号	设计代号编码
执行器	A
定制	Z

阀门内径尺寸	阀门内径尺寸编码
0.75	N
1.00	A
1.50	U
2.00	B
3.00	C
4.00	D
6.00	E
8.00	F
10.00	G
12.00	H
14.00	I
16.00	J
18.00	K
20.00	L
24.00	M
Custom	Z

辅助控制方式	辅助控制方式编码
手动关	M
手动关/开	T
油压开, 手动关	H
定制	Z
etc.	

压力等级	压力等级编码
150#	1
300#	2
600#	3
900#	4
1500#	5
2500#	6
定制	Z

P135101-A-B2-M





UNION TECH

11727 Veterans Memorial Drive
Houston, Texas 77067
281-583-7601
www.uniontechmfg.com

Copyright © Union Tech Co., LLC. All rights reserved. Monel® and Inconel® are registered trademarks of Special Metals Corporation, USA. Hastelloy® is a registered trademark of Haynes International, Inc. Stellite® is a registered trademark of Deloro Stellite. Grafoil® is a registered trademark of Union Carbide Corporation.